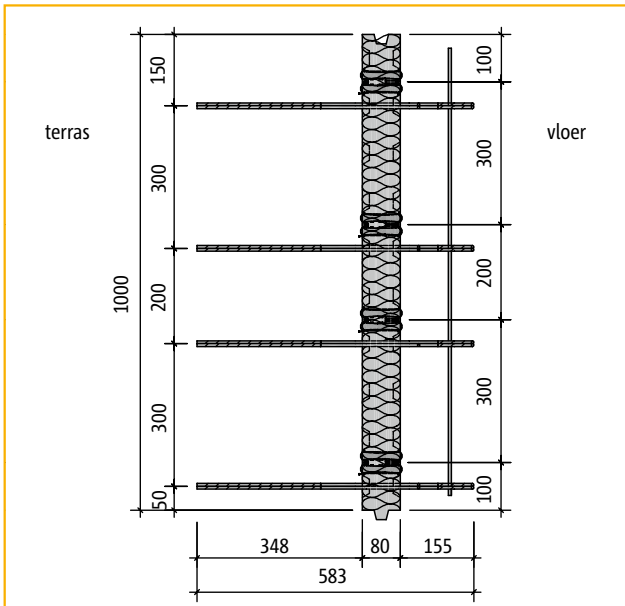


Schöck Isokorb® type Q+Q

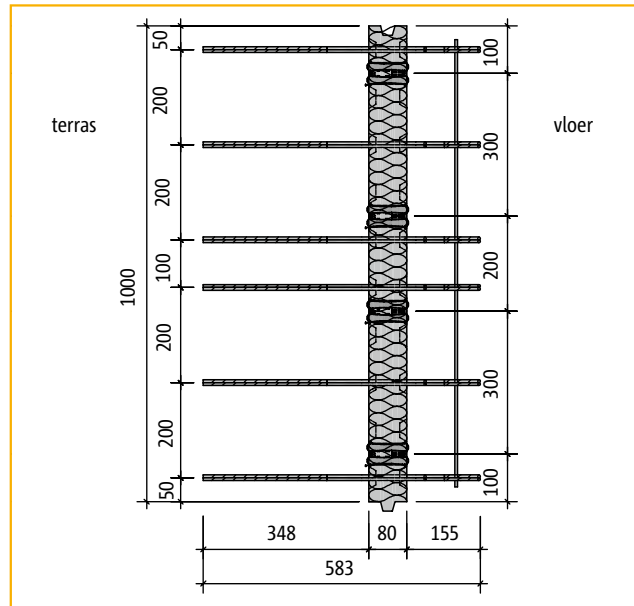
Bovenaanzichten

Q

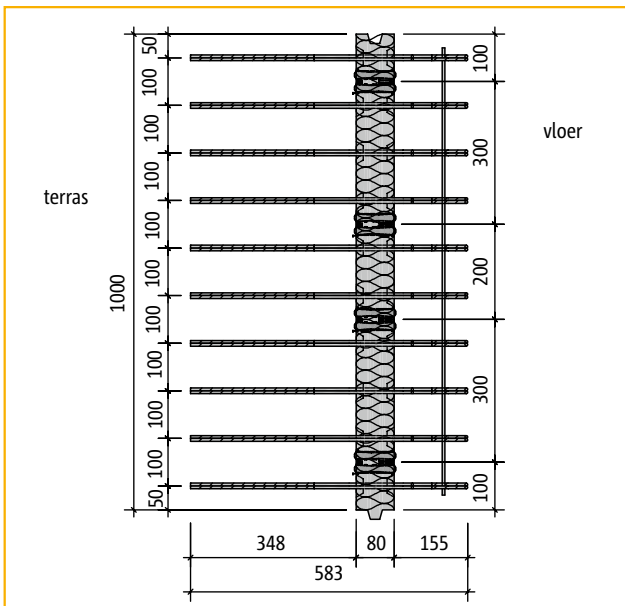
Beton-Beton



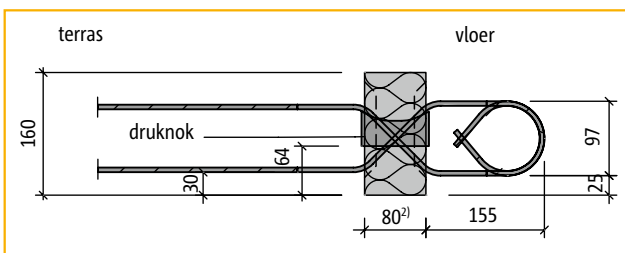
Bovenaanzicht Schöck Isokorb® type Q10+Q10¹⁾



Bovenaanzicht Schöck Isokorb® type Q30+Q30¹⁾



Bovenaanzicht Schöck Isokorb® type Q50+Q50¹⁾



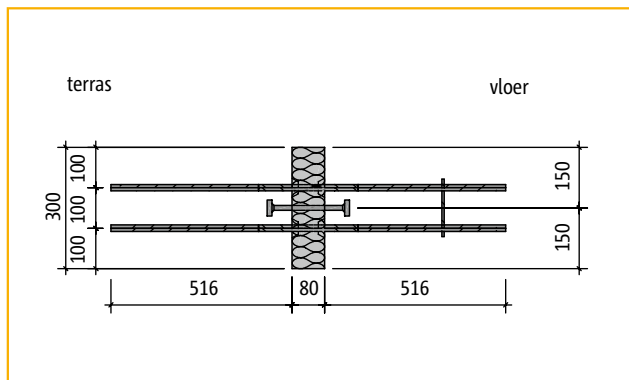
Schöck Isokorb® type Q10+Q10, Q30+Q30 en Q50+Q50¹⁾

¹⁾ Standaardhoogte H = 160 mm; Speciale uitvoering leverbaar in hoogte H = 170 - 250 mm

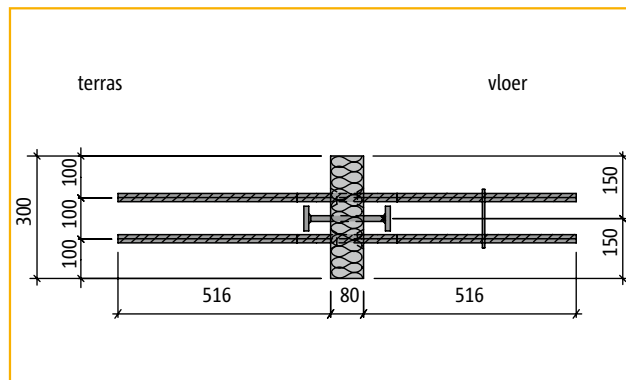
²⁾ Ook leverbaar in isolatiedikte 60 mm

Schöck Isokorb® type Q+Q

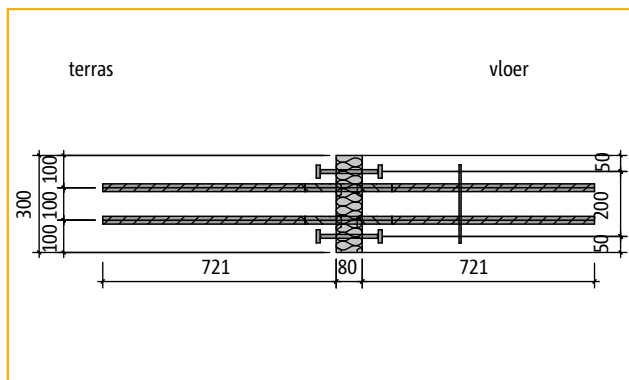
Bovenaanzichten



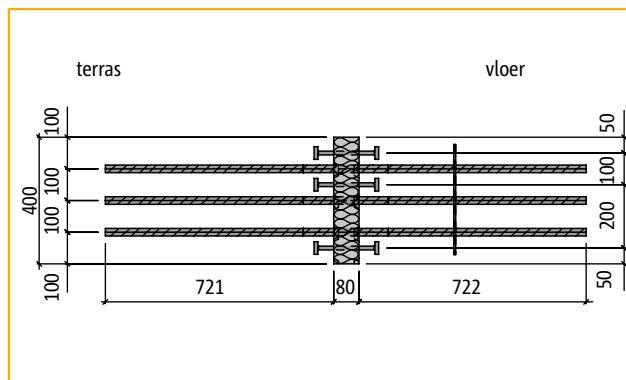
Bovenaanzicht Schöck Isokorb® type QP10+QP10¹⁾



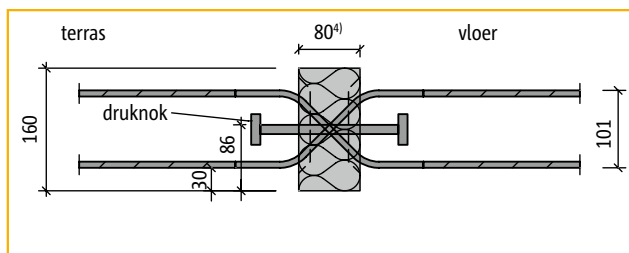
Bovenaanzicht Schöck Isokorb® type QP40+QP40²⁾



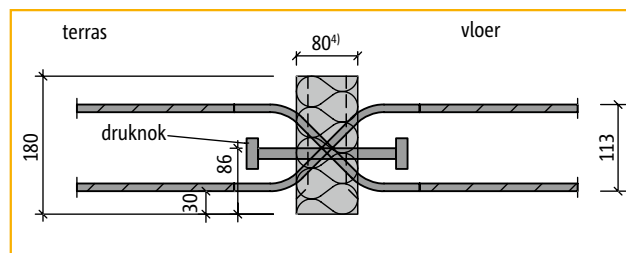
Bovenaanzicht Schöck Isokorb® type QP60+QP60³⁾



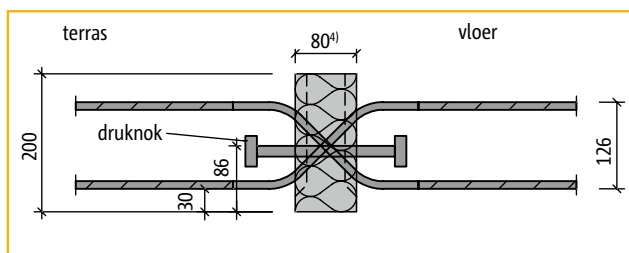
Bovenaanzicht Schöck Isokorb® type QP70+QP70³⁾



Schöck Isokorb® type QP10+QP10



Schöck Isokorb® type QP40+QP40



Schöck Isokorb® type QP60+QP60 en QP70+QP70

¹⁾ QP10+QP10 standaardhoogte H = 160 mm; Speciale uitvoering leverbaar in hoogte H = 170 - 250 mm

²⁾ QP40+QP40 standaardhoogte H = 180 mm; Speciale uitvoering leverbaar in hoogte H = 190 - 250 mm

³⁾ QP60+QP60 en QP70+QP70 standaardhoogte H = 200 mm; Speciale uitvoering leverbaar in hoogte H = 210 - 250 mm

⁴⁾ Ook leverbaar in isolatiedikte 60 mm