

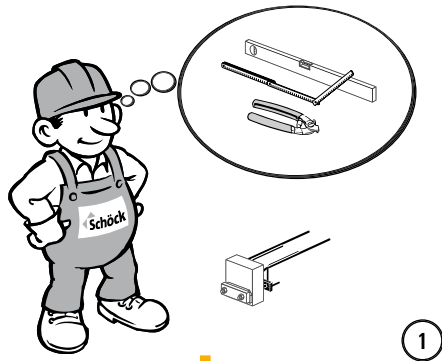
Schöck Isokorb® T type SQ



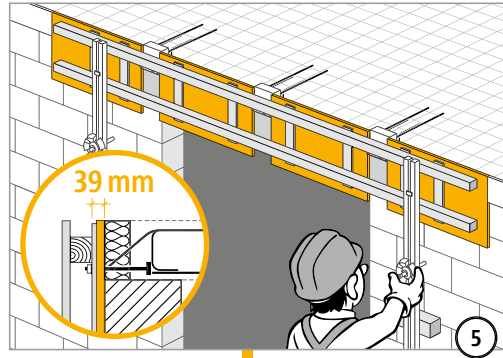
T
type SQ

Staal – Beton

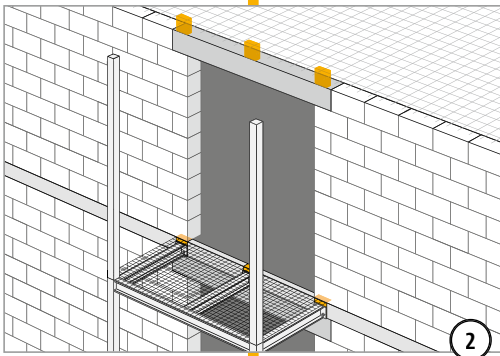
Inbouwhandleiding ruwbouw



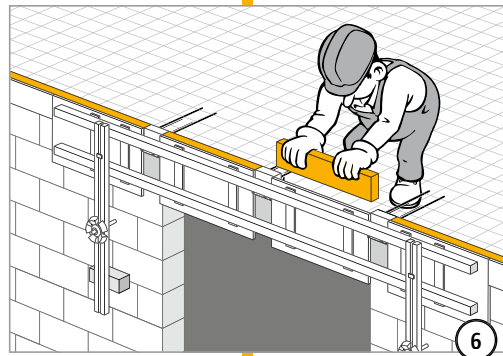
1



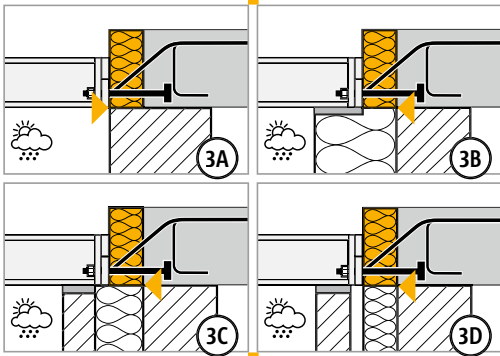
5



2



6

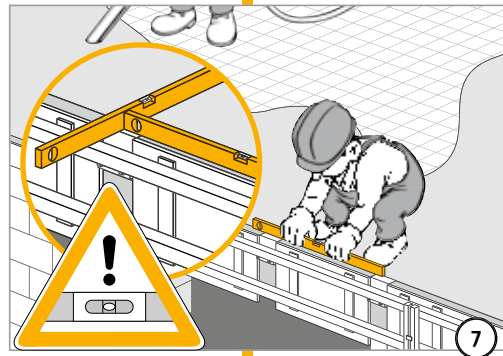


3A

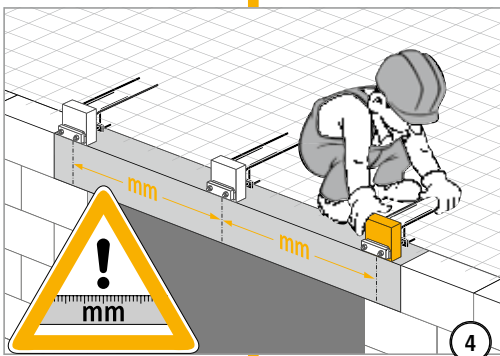
3B

3C

3D



7

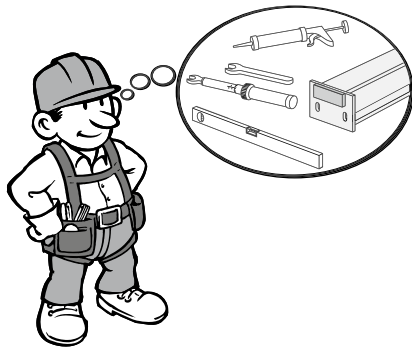


4

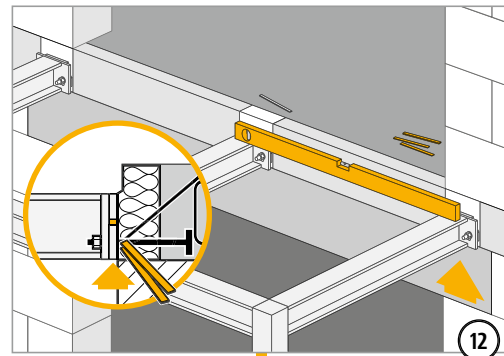
T
type SQ

Staal – Beton

Inbouwhandleiding staalbouw



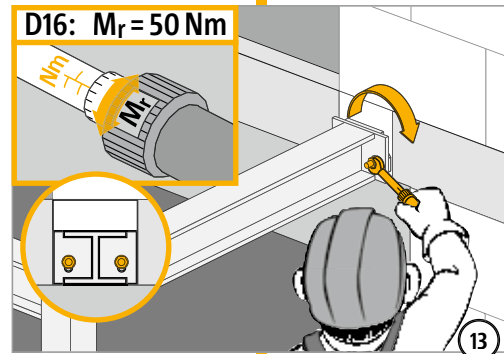
8



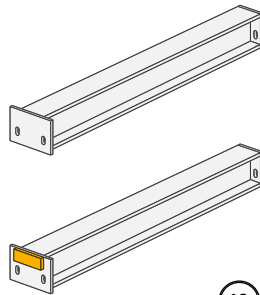
12



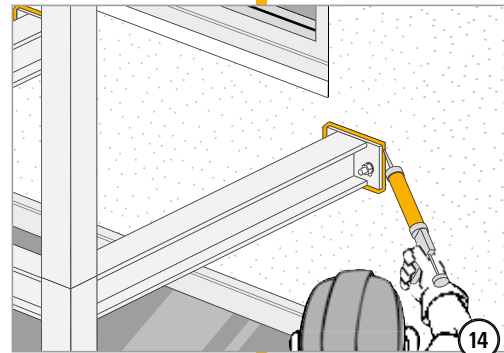
9



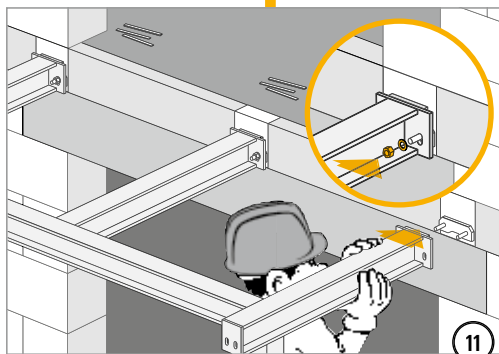
13



10



14



11



T
type SQ

Staal – Beton