

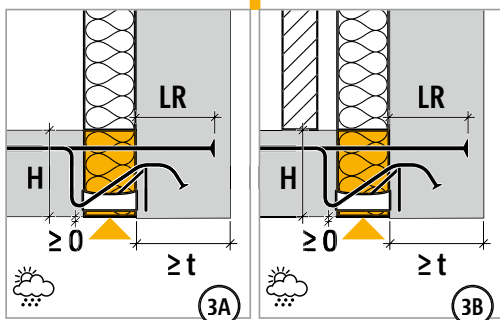
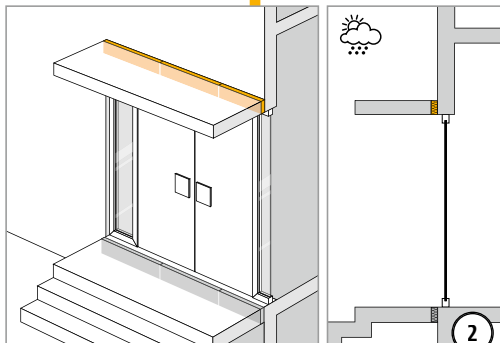
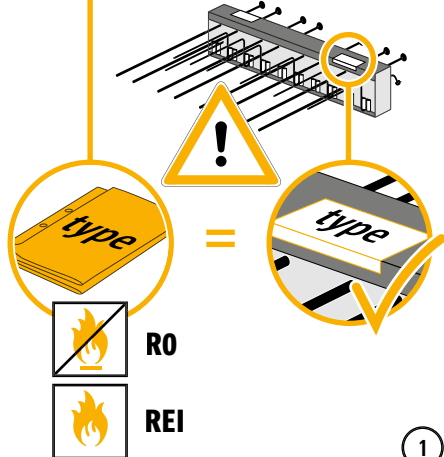
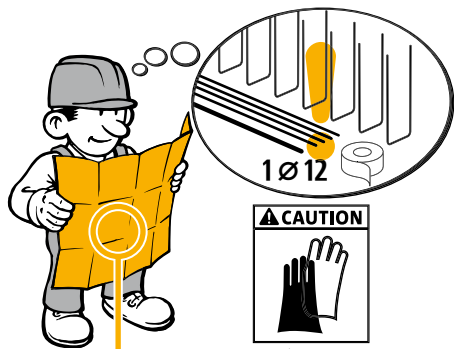
Schöck Isokorb® XT type K-U



XT
type K-U

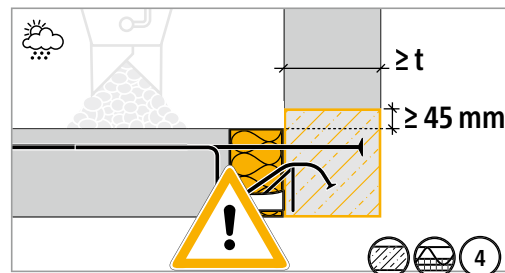
Béton – béton

Instructions de la mise en œuvre - Balcon en porte-à-faux avec raccord mural vers le haut

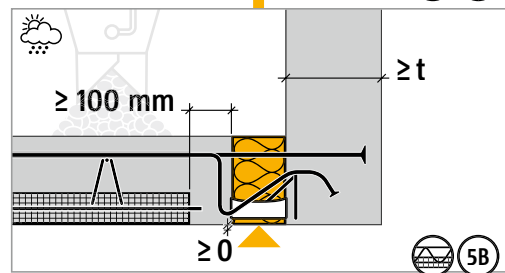
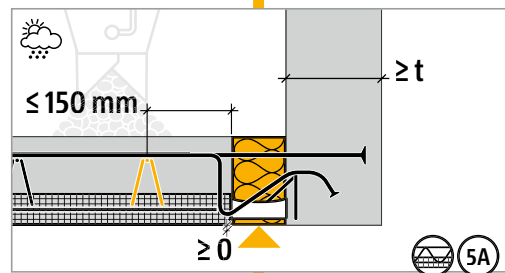


Mettre le bord inférieur de l'Isokorb® au même niveau ou au-dessus du bord inférieur du mur.

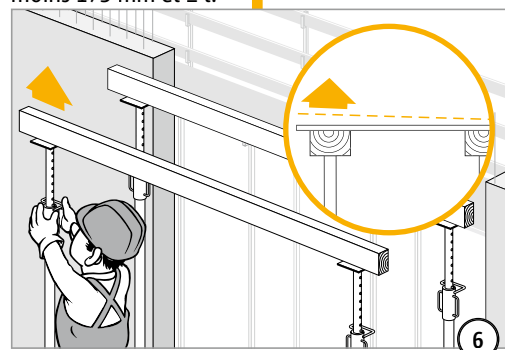
H	LR	t
160 – 190 mm	155 mm	≥ 175 mm
200 – 210 mm	180 mm	≥ 200 mm
220 – 230 mm	200 mm	≥ 220 mm
240 – 250 mm	220 mm	≥ 240 mm



Dans la zone marquée, n'effectuer aucun joint de construction horizontal ou vertical. Bétonner la zone marquée en un seul bloc !

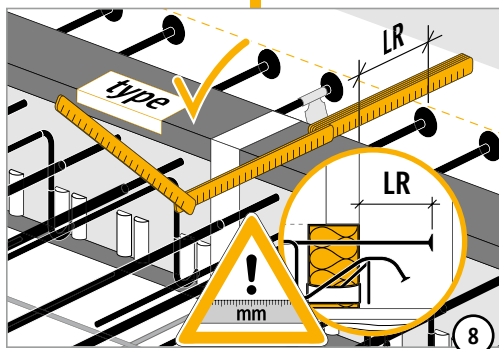
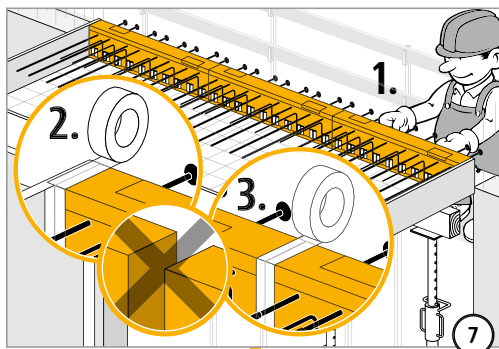


Remplir impérativement l'élément de compression avec du béton coulé sur place !
Largeur du joint ≥ 100 mm. Épaisseur du mur d'au moins 175 mm et ≥ t.

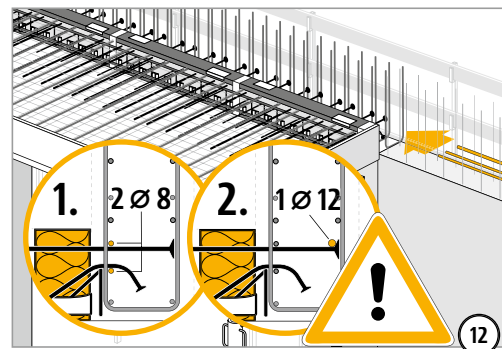
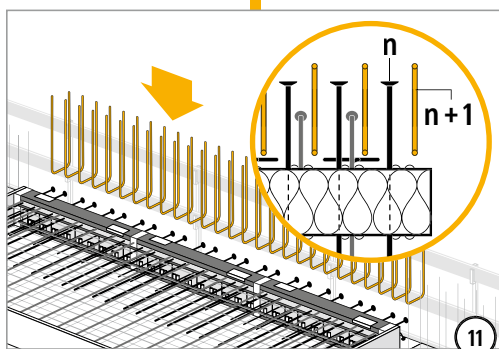
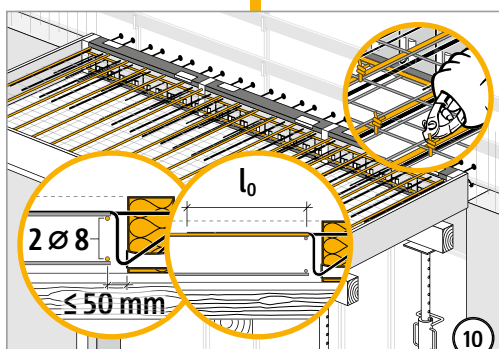
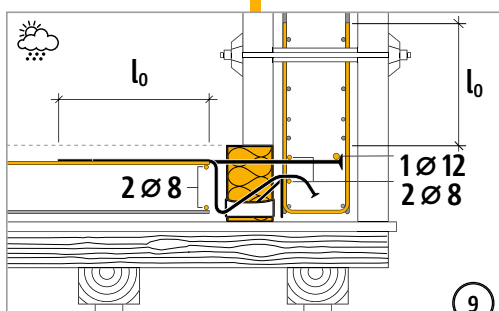


Surélever l'élément conformément au plan d'exécution.

Instructions de la mise en œuvre - Balcon en porte-à-faux avec raccord mural vers le haut



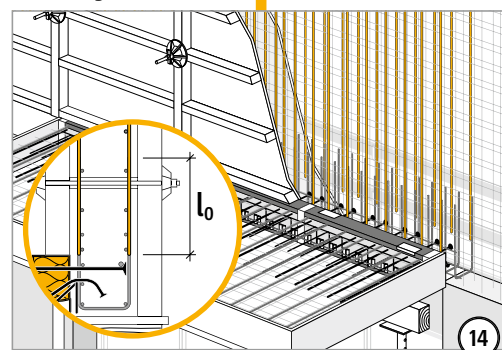
Vérifier la longueur d'ancrage LR sur l'étiquette des caractéristiques !



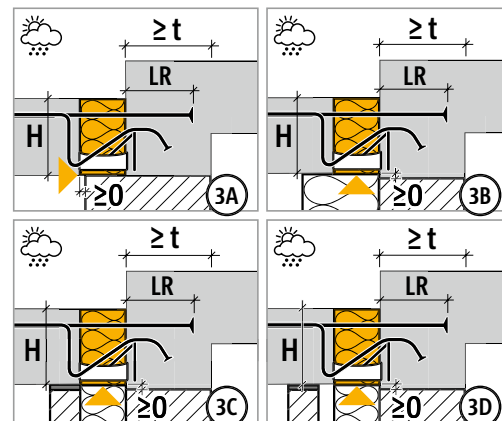
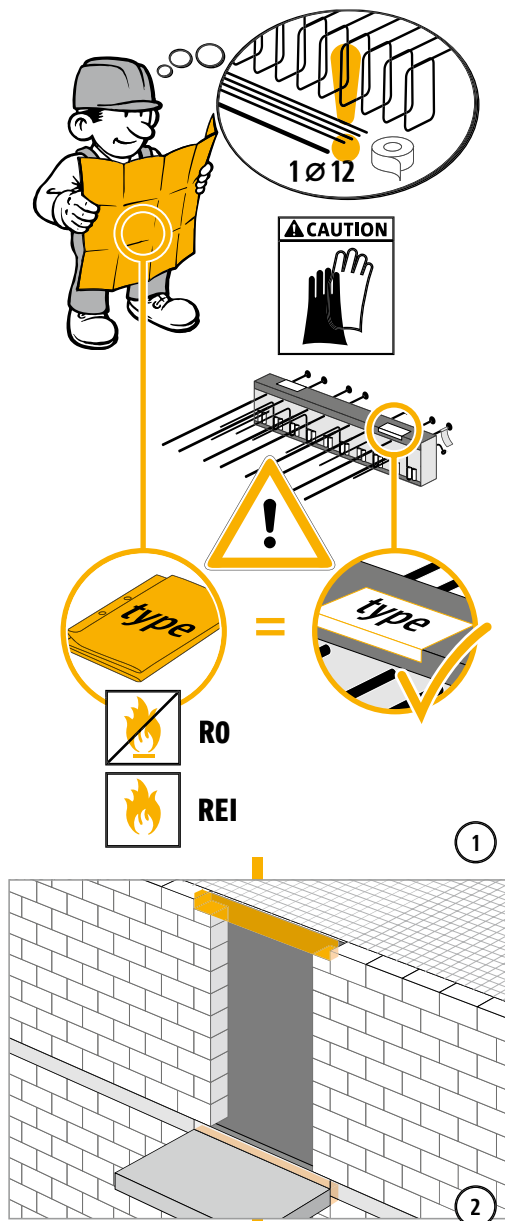
Attacher les barres de compression de $\varnothing \geq 8$ mm au niveau des points de jonction. Attacher la barre de traction de $\varnothing \geq 12$ mm directement sur la barre de traction au moyen d'une tête d'ancrage !



Avant le bétonnage, retirer toutes les étiquettes de mise en garde !

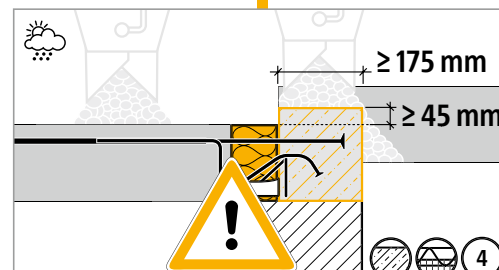


Instructions de la mise en œuvre - Balcon en porte-à-faux avec décalage vers le bas

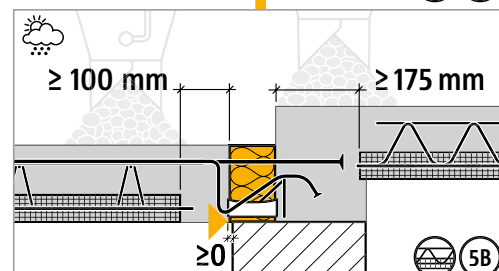
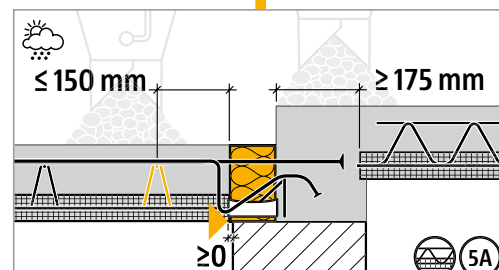


3A: Poser le bord extérieur de l'Isokorb® directement devant le bord extérieur du mur. 3B-3D: Placer le bord extérieur de l'Isokorb® directement contre ou au-dessus du bord extérieur de la poutre

H	LR	t
160 – 190 mm	155 mm	≥ 175 mm
200 – 210 mm	180 mm	≥ 200 mm
220 – 230 mm	200 mm	≥ 220 mm
240 – 250 mm	220 mm	≥ 240 mm

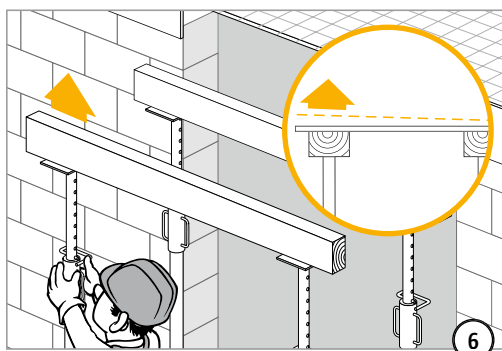


Dans la zone marquée, n'effectuer aucun joint de construction horizontal ou vertical. Bétonner la zone marquée en un seul bloc !

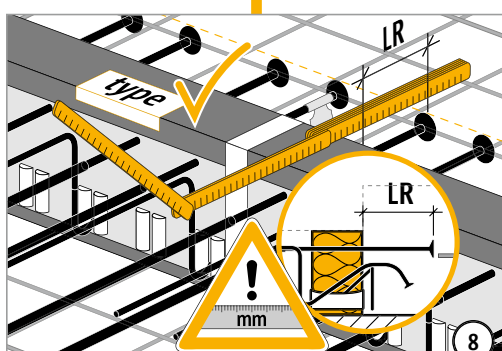
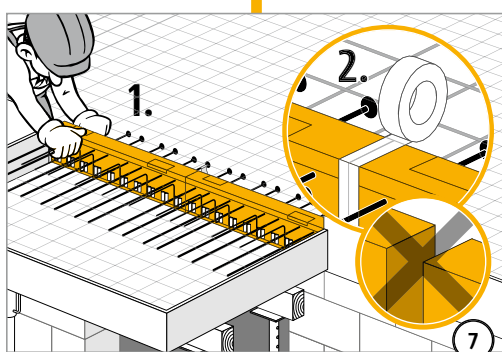


Remplir impérativement l'élément de compression avec du béton coulé sur place ! Largeur du joint ≥ 100 mm. Largeur de la poutre d'au moins 175 mm.

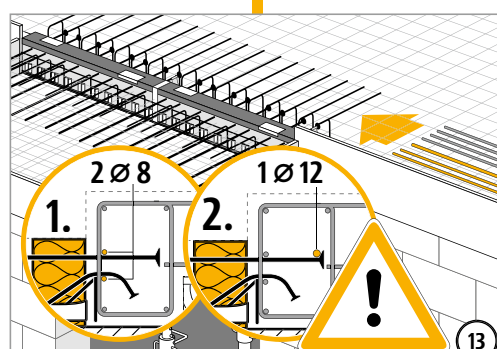
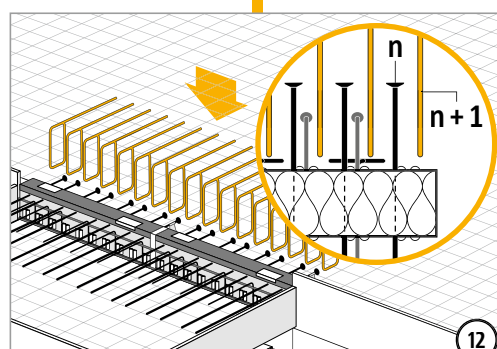
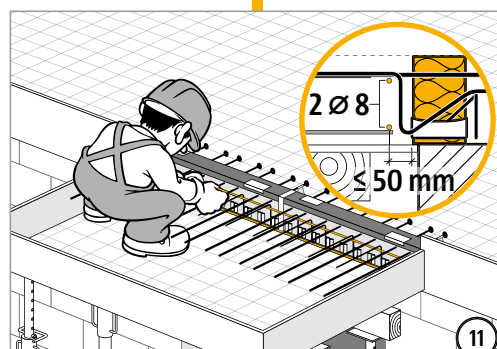
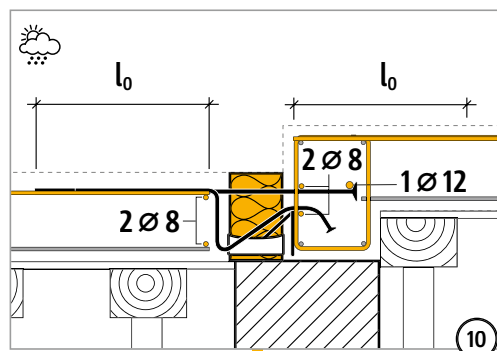
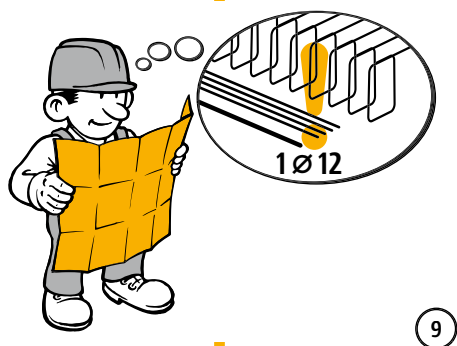
Instructions de la mise en œuvre - Balcon en porte-à-faux avec décalage vers le bas



Surélever l'élément conformément au plan d'exécution.



Vérifier la longueur d'ancrage LR sur l'étiquette des caractéristiques !

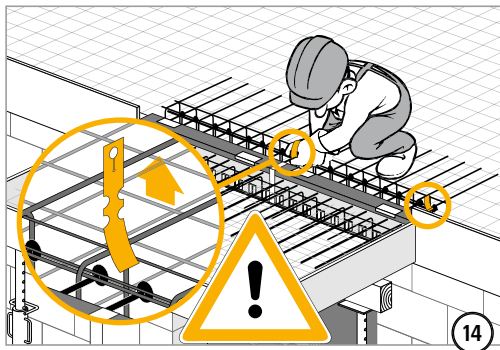


Attacher les barres de compression de $\varnothing \geq 8$ mm au niveau des points de jonction. Attacher la barre de traction de $\varnothing \geq 12$ mm directement sur la barre de traction au moyen d'une tête d'ancrage !

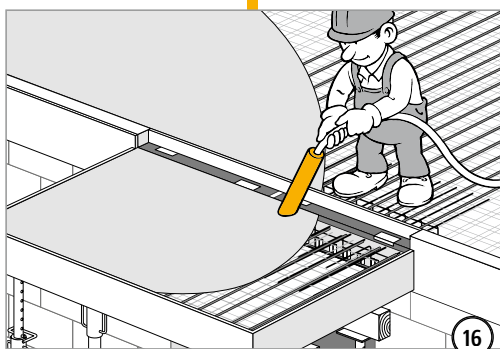
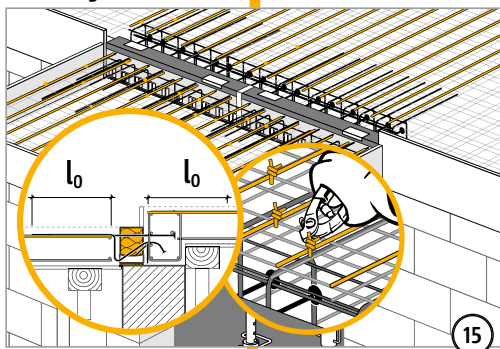
XT
type K-U

Béton – béton

Instructions de la mise en œuvre - Balcon en porte-à-faux avec décalage vers le bas



Avant le bétonnage, retirer toutes les étiquettes de mise en garde !



XT
type K-U

Béton – béton