



Technische Informatie Schöck Dorn

Februari 2018



**Afdeling techniek
Technische product- en
projectondersteuning**

Telefoon: +32 9 261 00-70

Fax: +32 9 261 00-71

techniek@schock-belgie.be



**Aanvragen voor downloads en
documentatie**

Telefoon: +32 9 261 00-70

Fax: +32 9 261 00-71

techniek@schock-belgie.be

www.schock-belgie.be



**Bezoek-, presentatie en
trainingsafspraken**

Telefoon: +32 9 261 00-70

techniek@schock-belgie.be

Plannings- en adviesservice

De ingenieurs van de toepassingstechniek van Schöck geven u graag advies bij statische, constructieve en bouwfysische kwesties en werken voor u mogelijke oplossingen uit met berekeningen en detailtekeningen.

Stuur hiervoor uw plannen (plattegrond, doorsnedes, statische gegevens) met vermelding van het adres van het bouwproject naar:

Schöck België bvba

Kerkstraat 108
9050 Gentbrugge

Afdeling techniek

Technische product- en projectondersteuning

Tel. +32 9 261 00 70

Fax. +32 9 261 00 71

E-mail: techniek@schock-belgie.be

Aanvragen voor downloads en documentatie

Tel. +32 9 261 00 70

Fax. +32 9 261 00 71

E-mail: techniek@schock-belgie.be

Internet: www.schock-belgie.be

trainingsafspraken

Telefoon: +32 9 261 00 70

E-mail: techniek@schock-belgie.be

Instructies | Symbolen

Technische Informatie

- ▶ Deze Technische Informatie bij de betreffende producttoepassingen is alleen in zijn geheel geldig en mag daarom alleen in zijn geheel worden gekopieerd. Bij een gedeeltelijke publicatie van teksten en afbeeldingen bestaat het gevaar dat onvolledige of zelfs verkeerde informatie wordt doorgegeven. Daarom is de gebruiker resp. bewerker als enige verantwoordelijk voor de verspreiding ervan!
- ▶ Deze Technische Informatie geldt alleen voor België en houdt rekening met de landspecifieke goedkeuringen en normen.
- ▶ Vindt de inbouw in een ander land plaats, dan is de Technische Informatie die voor dat land geldt, van toepassing.
- ▶ Men dient altijd de actuele Technische Informatie toe te passen. De actuele versie is beschikbaar onder www.schock-belgie.be/ download.

Symbolen

Gevarenaanduiding

De gele driehoek met uitroepteken toont een gevaar aan. Dit betekent dat bij niet-naleving verwondings- en levensgevaar bestaat!

Info

Het vierkant met een 'i' staat voor belangrijke informatie, die bijv. bij de berekening in acht moet worden genomen.

Checklist

Het vierkant met een vinkje markeert een checklist. Hier worden de wezenlijke punten van de berekening nogmaals kort samengevat.

	Pagina
Overzicht van de types	6
Planningsbasis	7
Dilatatievoegen	7
Constructie en ontwerpregels	10
Brandwerendheid	14
Productprogramma	17
Schöck Dorn type SLD	17
Schöck Dorn type LD	43

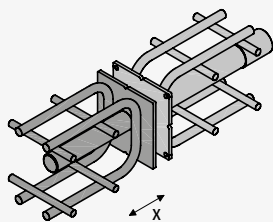
SLD

LD

Overzicht van de types

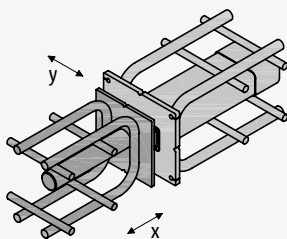
Schöck Dorn type SLD

Pagina 17



SLD

De SLD-deuvel dient voor de overdracht van hoge dwarskrachten in bouwvoegen en maakt een verschuiving in de richting van de deuvelas mogelijk. Door de stevige verankerings-elementen is hij bijzonder geschikt voor de aansluiting van dunne bouw-delen.

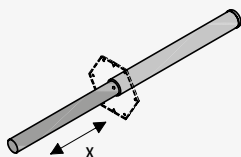


SLD-Q

De SLD-Q-deuvel dient voor de overdracht van hoge dwarskrachten in bouwvoegen en maakt een verschuiving in de lengte- en dwarsrichting van de deuvelas mogelijk. Door de stevige verankerings-elementen is hij bijzonder geschikt voor de aansluiting van dunne bouw-delen.

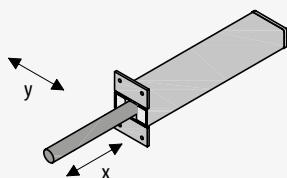
Schöck Dorn type LD

Pagina 43



LD

De LD-deuvel dient voor de overdracht van kleine tot middelgrote dwarskrachten in voegen tussen gebouwen en bouw-delen en maakt een verschuiving in de richting van de deuvelas mogelijk.

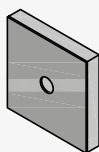


LD-Q

De LD-Q-deuvel dient voor de overdracht van kleine tot middelgrote dwarskrachten in voegen tussen gebouwen en bouw-delen en maakt een verschuiving in de lengte- en dwarsrichting van de deuvelas mogelijk.

Schöck brandwerende manchets BSM

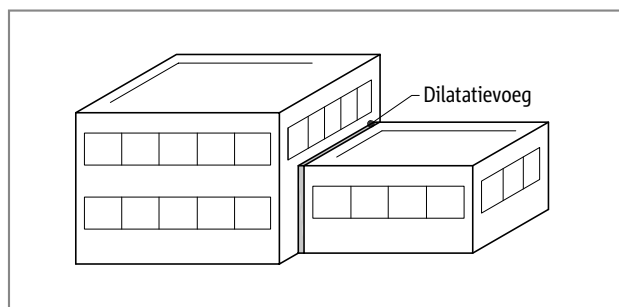
Pagina 14



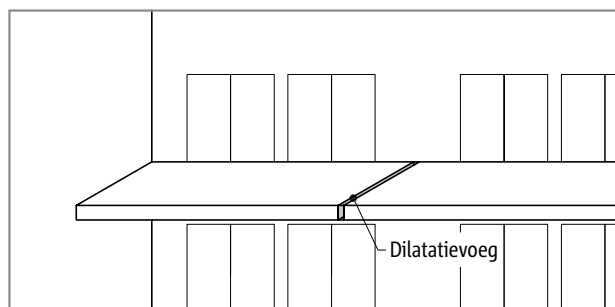
BSM

De brandwerende manchets beschermt de deuvel in het geval van een brand tegen directe blootstelling aan vlammen en hitte. Hierdoor kan de dwarskrachtaansluiting in de brandweerstandsklasse R120 worden geclassificeerd. Met een gepaste voegconstructie kan ook aan de eisen van brandweerstandsklasse REI120 worden voldaan.

Systematische dilatatievoegen | Oplossing met Schöck Dorn



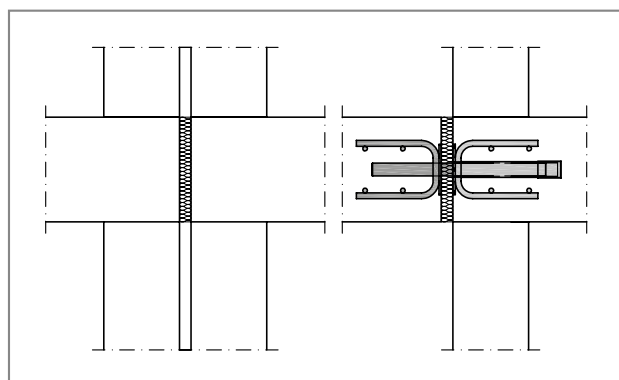
Afb. 1: Bouwvoeg – de dilatatievoeg scheidt het gehele gebouw af



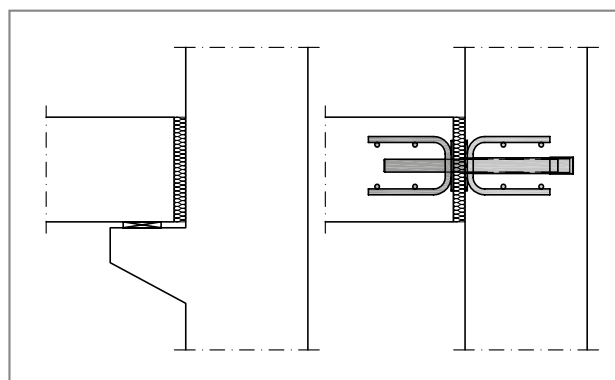
Afb. 2: Bouwdeelvoeg – de dilatatievoeg scheidt afzonderlijke bouwdelen af

Systematische dilatatievoegen

In lange betonnen bouwdelen kunnen door thermische uitzetting, krimp, zwellung of kruip van het beton aanzienlijke spanningsbelastingen optreden. Deze belastingen leiden tot scheuren of andere gebouwschade. Daarom worden dilatatievoegen aangebracht, om een spanningsvrije vervorming van de bouwdelen mogelijk te maken. Deze dilatatievoegen kunnen complete delen van een gebouw of ook afzonderlijke bouwdelen afscheiden. Een typische bouwdeelvoeg wordt bijvoorbeeld in lange balkons aangebracht. Bij een bouwvoeg moet ervoor worden gezorgd dat alle bouwdelen door de voeg worden afgescheiden.



Afb. 3: Dilatatievoeg met Schöck Dorn ipv een dubbele kolom of wand



Afb. 4: Dilatatievoeg met Schöck Dorn in plaats van een draagconsole

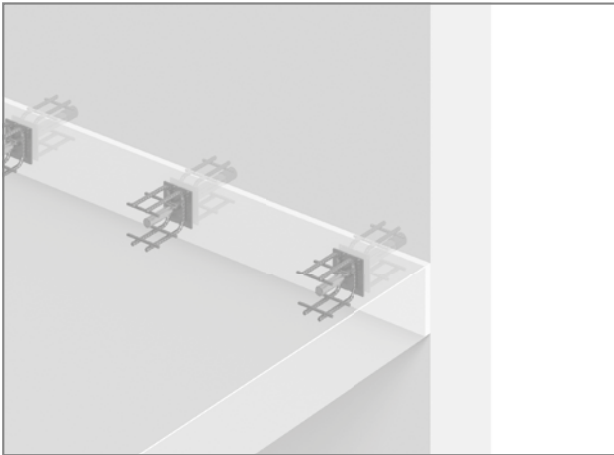
Oplossing met Schöck Dorn

De bouwdelen die door de voeg worden gescheiden, moeten ter hoogte van de voeg worden ondersteund. Daarnaast moeten ook verschillende vervormingen van de delen van het gebouw worden vermeden. Traditioneel werden hiervoor consoles met glijopleggingen of een dubbele uitvoering van de dragende wanden en kolommen aan de bouwdeelvoeg gebruikt. Deze oplossingen zijn complex in de wapening en bekisting. Bovendien vereisen ze plaats, wat beperkingen stelt aan de latere uitbouw en het gebruik.

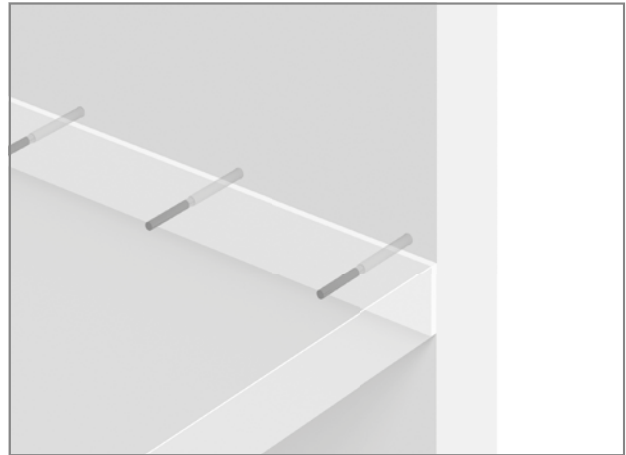
Met de Schöck Dorn worden horizontale bewegingen en verticale lasten overgedragen. Dit systeem biedt vele voordelen:

- ▶ eenvoudigere bekisting en wapening
- ▶ betere benutting van de ruimte door de afwezigheid van dubbele kolommen en consoles
- ▶ uitvoering in één of in gescheiden bouwfasen mogelijk
- ▶ Schöck Dorn type SLD (voor hoge belastingen) met Duitse technische goedkeuring Z-15.7-236
- ▶ Schöck Dorn type LD (voor kleine tot middelgrote belastingen) met Europese technische goedkeuring ETA 16/0545
- ▶ gebruiksvriendelijk berekeningsprogramma gratis te downloaden op www.schock-belgie.be/download-nl
- ▶ voegconstructie in brandweerstandsklassen R120 of REI120 mogelijk
- ▶ betrouwbare en onderhoudsvrije aansluiting door het gebruik van hoogwaardige soorten roestvrij staal

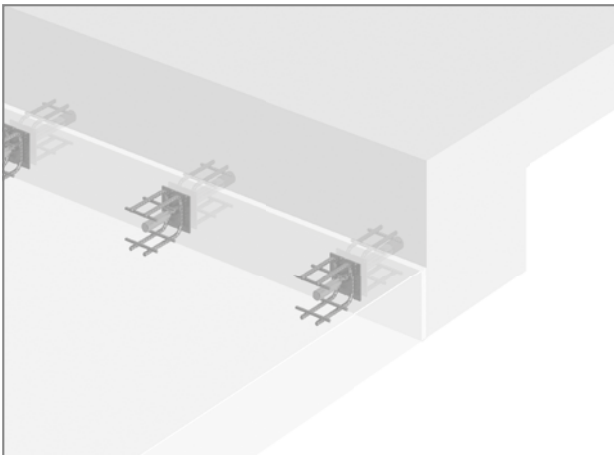
Aansluitsituaties



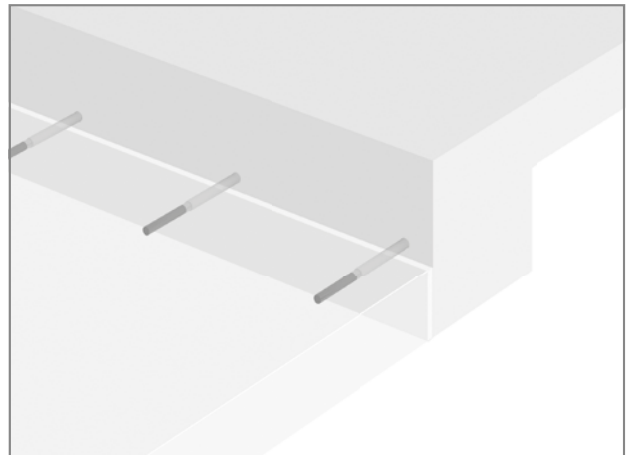
Afb. 5: Schöck Dorn type SLD: aansluiting plaat-wand



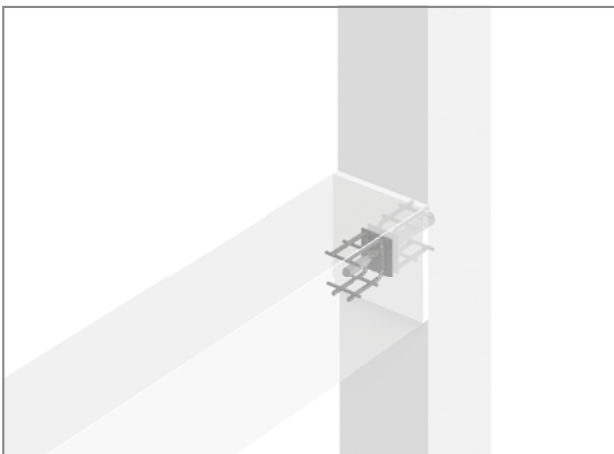
Afb. 6: Schöck Dorn type LD: aansluiting plaat-wand



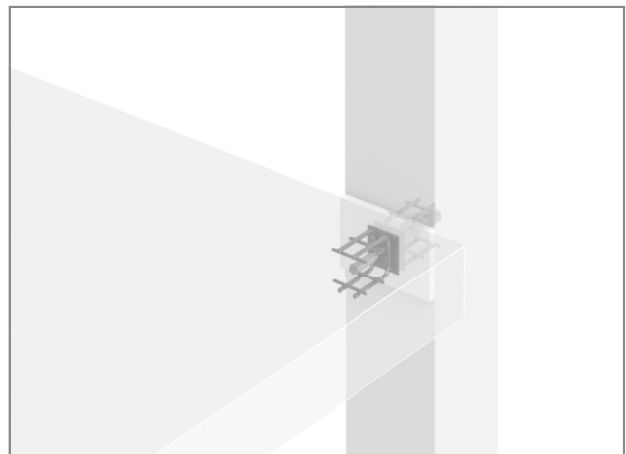
Afb. 7: Schöck Dorn type SLD: Aansluiting plaat-draagbalk



Afb. 8: Schöck Dorn type LD: Aansluiting plaat-draagbalk



Afb. 9: Schöck Dorn: Aansluiting balk-kolom

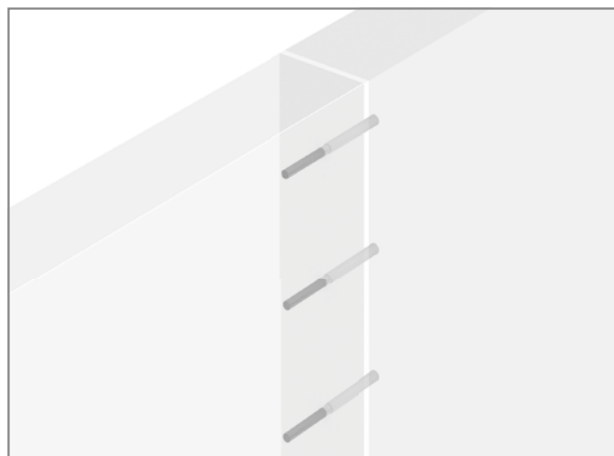


Afb. 10: Schöck Dorn: Aansluiting plaat-kolom

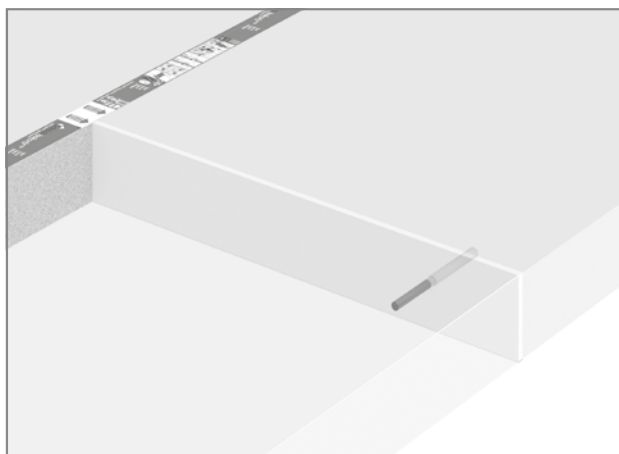
Aansluitsituaties



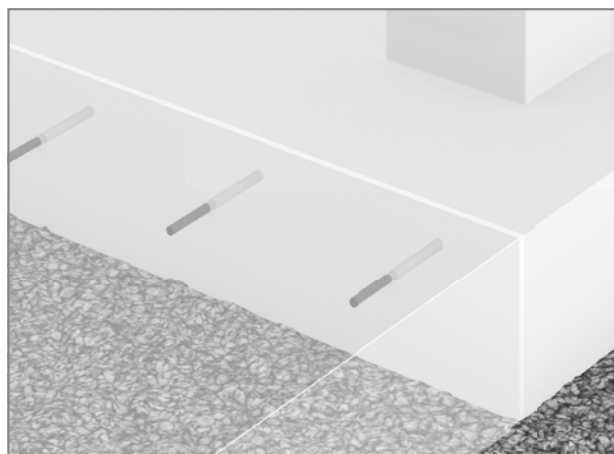
Afb. 11: Schöck Dorn: Aansluiting wand-wand (front-flank)



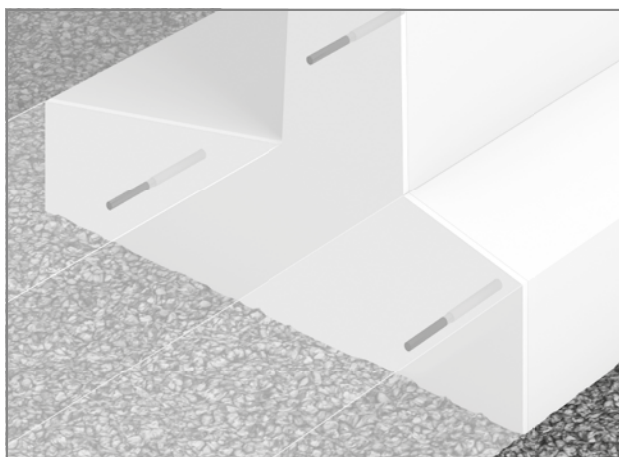
Afb. 12: Schöck Dorn: Aansluiting wand-wand (front-front)



Afb. 13: Schöck Dorn: Dilatatieveogen in balkonplaten



Afb. 14: Schöck Dorn: Dilatatieveog in funderingsplaat

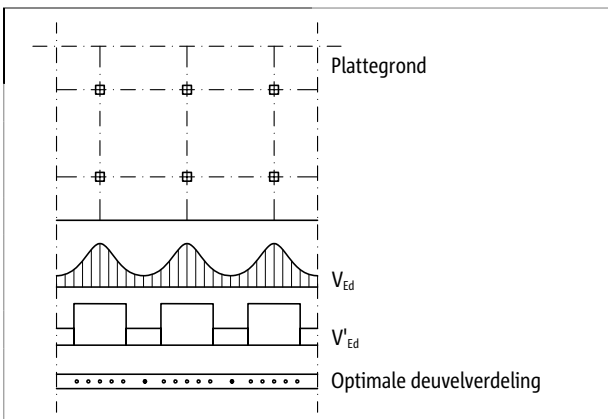
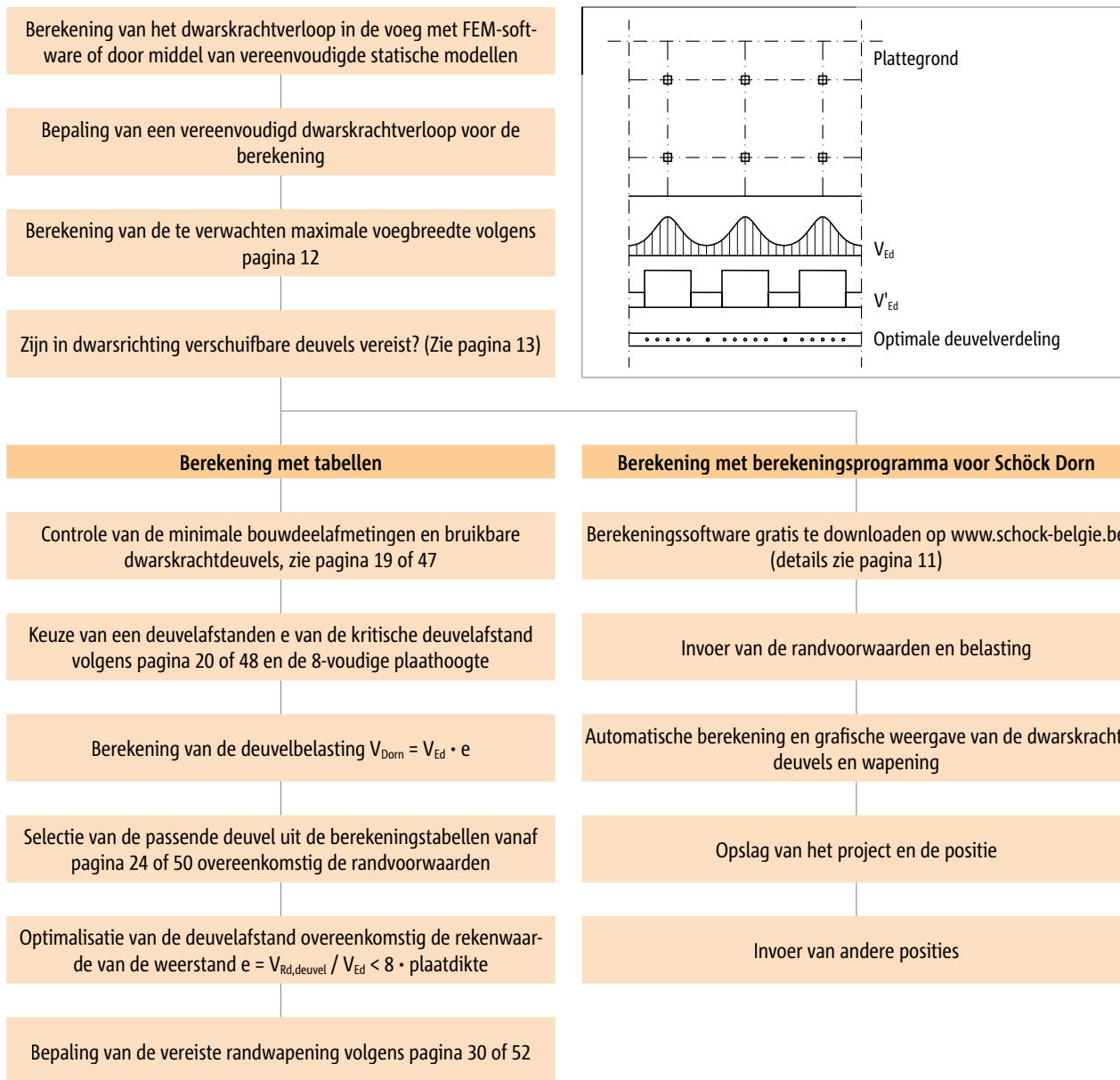


Afb. 15: Schöck Dorn: Dilatatieveog in steunmuur met voet



Afb. 16: Schöck Dorn: Vastzetting van een balk op een console

Berekeningsverloop

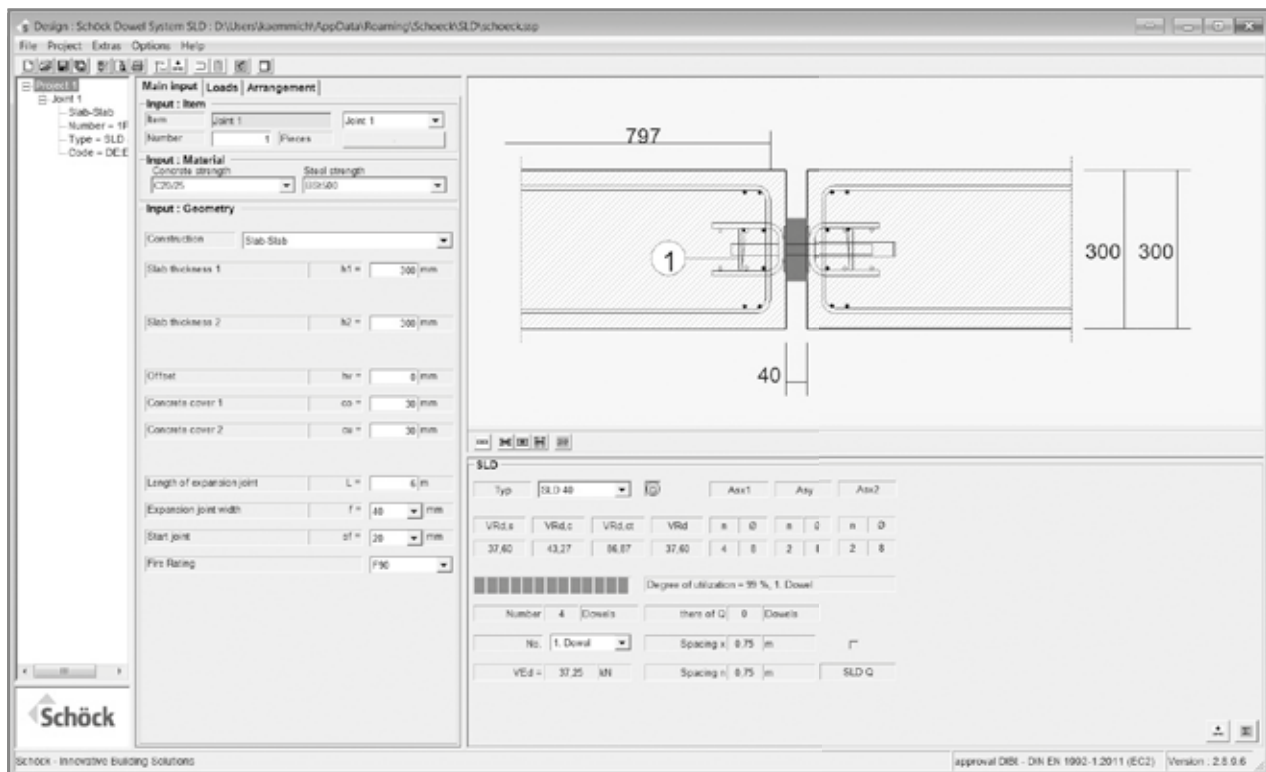


Belastingsklasse		40	50
Plaatdikte [mm]	Voegbreedte [mm]	Rekenwaarde van de weerstanden V _{Rd} [kN/deugel]	
160	20
	30
	40
	50
180	20
	30	xx,x	...
	40
	

Berekeningssoftware

De berekeningssoftware voor Schöck Dorn maakt een eenvoudige en snelle berekening van dilatatievoegen met Schöck Dorn van het type SLD en LD mogelijk.

- ▶ Berekening volgens goedkeuringen en NBN EN 1992-1-1 (EC2)
- ▶ Veel verschillende toepassingen berekenbaar (plaat-plaat, plaat-wand, plaat-draagbalk, ...)
- ▶ Automatische bepaling van de deufelafstanden en deufeltypes
- ▶ Flexibele invoer van de belastingen met lijnvormige belastingen, driehoekige belastingen of vrij verloop
- ▶ Automatische bepaling en grafische weergave van de randwapening
- ▶ Eenvoudige overdracht van de berekeningsresultaten naar de tekening via dxf-export
- ▶ Gratis te downloaden op www.schock-belgie.be zonder registratie



Berekening maximale voegbreedte

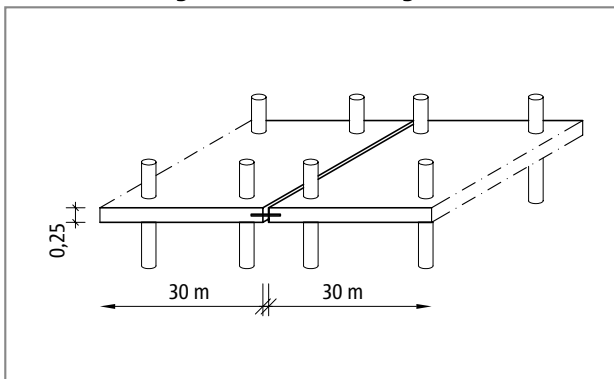
Berekening maximale voegbreedte

Voor de berekening van de dwarskrachtdeuvels is altijd de maximaal optredende voegbreedte bepalend. Deze wordt berekend uit de aanvankelijke voegbreedte en de thermische uitzetting en krimp van de aangrenzende bouwdeelen. Met de invloed van de kruip hoeft slechts rekening te worden gehouden, indien een blijvende normaalspanning op het bouwdeel inwerkt, bijv. door voorspanning. De maximale voegbreedte kan aan de hand van de volgende vergelijking worden ingeschat:

$$\text{voegbreedte } f = f_i + L_w \cdot (\Delta T \cdot \alpha_t + \varepsilon_{cd} + \varepsilon_{ca})$$

met:	f_i	- aanvankelijke breedte van de voeg bij de bouw [mm] $f_i = L_w / 1200$
	L_w	- effectieve bouwdeellengte voor uitzetting
	ΔT	- maximale temperatuurverandering van het bouwdeel volgens NBN EN 1991-1-5
	α_t	- $1,5 \cdot 10^{-5}$ [1/K] volgens NBN EN 1992-1-1, hfst. 3.1.3 (6)
	ε_{cd}	- uitdrogingskrimp volgens NBN EN 1992-1-1, hfst. 3.1.4 (6)
	ε_{ca}	- krimpspanning volgens NBN EN 1992-1-1, hfst. 3.1.4 (6)

Voorbeeld voegbreedteberekening



Afb. 17: Vloerplaat in een kantoorgebouw

Dilatatievoeg in een vloerplaat:

- Plaatdikte 25 cm
- Beton C25/30 met cement van sterkteklasse 32,5 N
- Effectieve bouwdeellengte tot zwaartepuntas van de vloerplaat 15 m
- Luchtvochtigheid 60%
- De thermische uitzetting is verwaarloosbaar, omdat het gebouw later wordt verwarmd

Berekening volgens NBN EN 1992-1-1:

$$f_i = 2 \cdot 15.000 / 1200 = 25 \text{ mm - gekozen: } 30 \text{ mm}$$

$$\varepsilon_{cd} = 0,0435 \% \text{ volgens NBN EN 1992-1-1, hfst. 3.1.4 (6)}$$

$$\varepsilon_{ca} = 0,00375 \% \text{ volgens NBN EN 1992-1-1, hfst. 3.1.4 (6)}$$

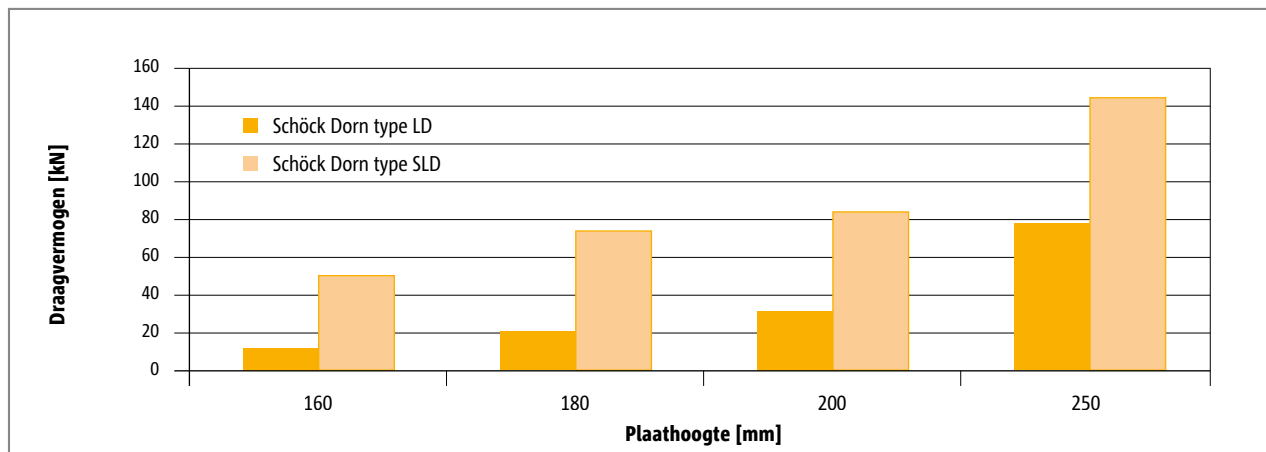
$$f = 30 + 2 \cdot 15.000 \cdot (0,000435 + 0,0000375) = 44 \text{ mm}$$

Bij de berekende krimpspanningen gaat het om gemiddelden met een variatiecoëfficiënt van ca. 30%. Daarom dient rekening te worden gehouden met een aanvullende veiligheidsmarge van 0,5 tot 1 cm.

Keuze Schöck Dorn | Instructies voor de inbouw

Keuze Schöck Dorn

De Schöck Dorn van het type LD en SLD zijn goedgekeurd voor dwarskrachtaansluitingen met een constructieve of dragende functie. De keuze van de juiste Schöck Dorn wordt bepaald door het draagvermogen in de betreffende inbouwsituatie. Zo kan de Schöck Dorn van het type SLD door zijn verankerings-elementen ook in dunne bouwdelen hoge dwarskrachten overdragen. Dit wordt ook duidelijk in de volgende afbeelding, die het maximale draagvermogen van de verschillende types Schöck Dorn bij bepaalde plaathoogtes vergelijkt.

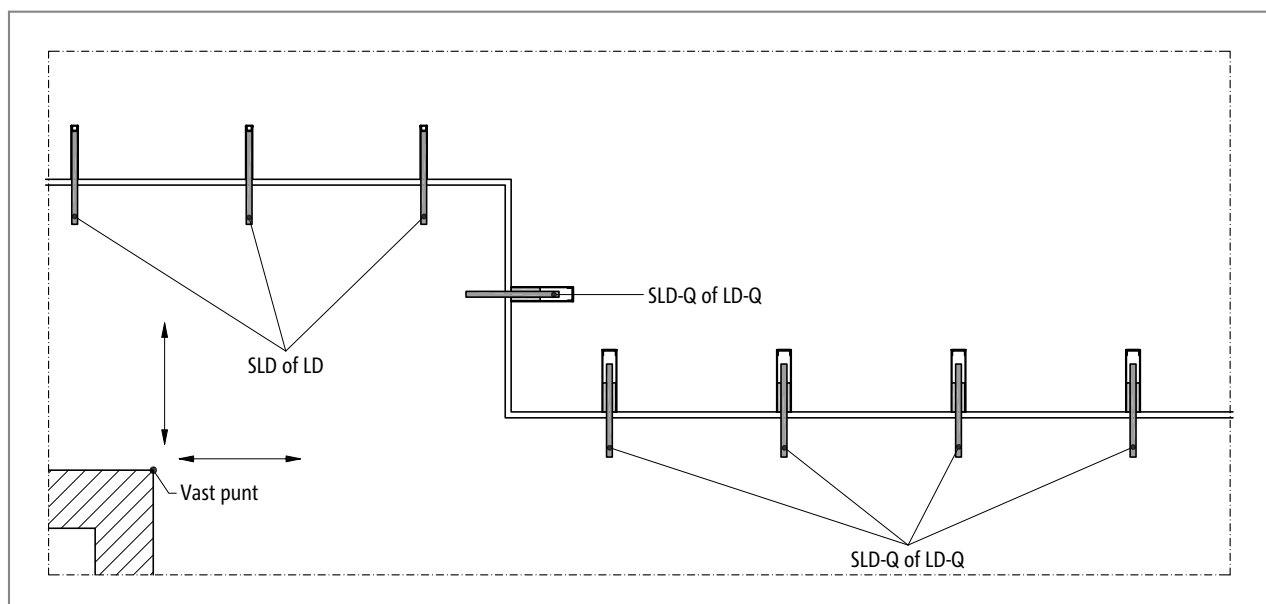


Afb. 18: Max. draagvermogen van de types Schöck Dorn bij bepaalde plaathoogtes

Instructies voor de constructie

Dilatatievoegen worden systematisch ingepland om spanningen in bouwdelen te vermijden. Daarom moeten de aangesloten bouwdelen in lengte- en dwarsrichting worden onderzocht op de mogelijke bewegingsinvloeden zoals temperatuurveranderingen, krimp, kruip, zwellen en zetting. Bij lange dilatatievoegen vanaf 8 m of bij dilatatievoegen die niet recht lopen, moeten tweeassig verschuifbare deuvels van het type SLD-Q of LD-Q worden ingezet.

Indien volgens plan zowel in de lengterichting van de voeg als verticaal op de voeg krachten optreden, dan moeten deze apart worden opgevangen. Hiervoor worden in de gehele voeg dwars verschuifbare deuvels van het type SLD-Q of LD-Q aangebracht. De deuvels voor het systematisch opvangen van de krachten in de lengterichting van de voeg worden in een rechte hoek ten opzichte van de voegas ingebouwd. Zo is gegarandeerd dat deze deuvels niet ongepland door verticale krachten worden belast.



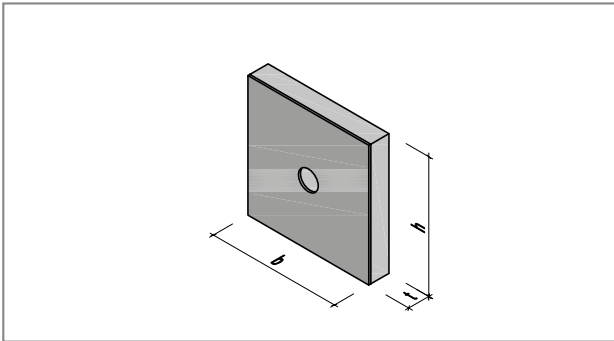
Afb. 19: Plaatsing van axiaal en dwars verschuifbare deuvels in gebouwvoegen

Brandwerende manchet | Brandclassificatie R120/REI120

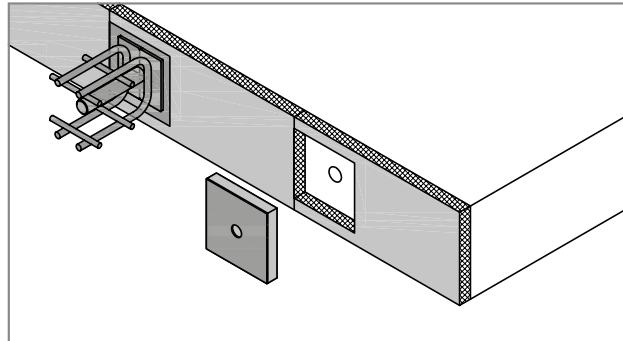
Schöck brandwerende manchet BSM

Met de Schöck brandwerende manchet kan de voegconstructie met de Schöck Dorn van het type LD en SLD volgens de brandweerstandsklasse R120 worden uitgevoerd. Deze manchet bestaat uit een niet-brandbare minerale vezelplaat en een 2 mm dikke Promaseal® PL-strook. In het geval van een brand schuimt het Promaseal® op, om een luchtspleet in de voeg tot 10 mm af te dichten en zo de deukel te beschermen. Hierdoor is geen verdere bekleding van de voeg vereist.

Afhankelijk van de geplande voegbreedte is de brandwerende manchet leverbaar met een dikte van 20 of 30 mm. Voor grotere voegbreedtes kunnen meerdere brandwerende manchetten worden gecombineerd.



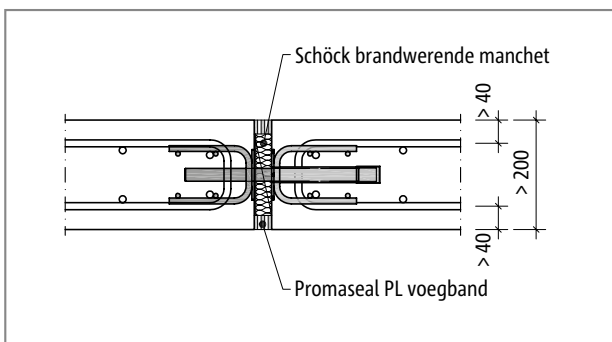
Afb. 20: Opbouw van de Schöck brandwerende manchet



Afb. 21: Plaatsing van de de Schöck brandwerende manchet in de voeg

Voegen met brandclassificatie REI120

Veel voegen hebben ook een ruimteafsluitende functie, om de verspreiding van rook en vuur te verhinderen. Dit kan door middel van een Promaseal® PL voegband worden gerealiseerd. Deze voegconstructie is in de volgende afbeelding weergegeven en werd getest in het laboratorium voor brandveiligheid van ITB in Polen. Met deze opbouw en een minimale plaatdikte van 200 mm kon worden voldaan aan de eisen van de brandweerstandsklasse REI120 volgens NBN EN 13501-2.



Afb. 22: Opbouw van een dilatatievoeg met brandclassificatie REI120

Promaseal® is een geregistreerd merk van Promat GmbH.

Brandwerende manchet

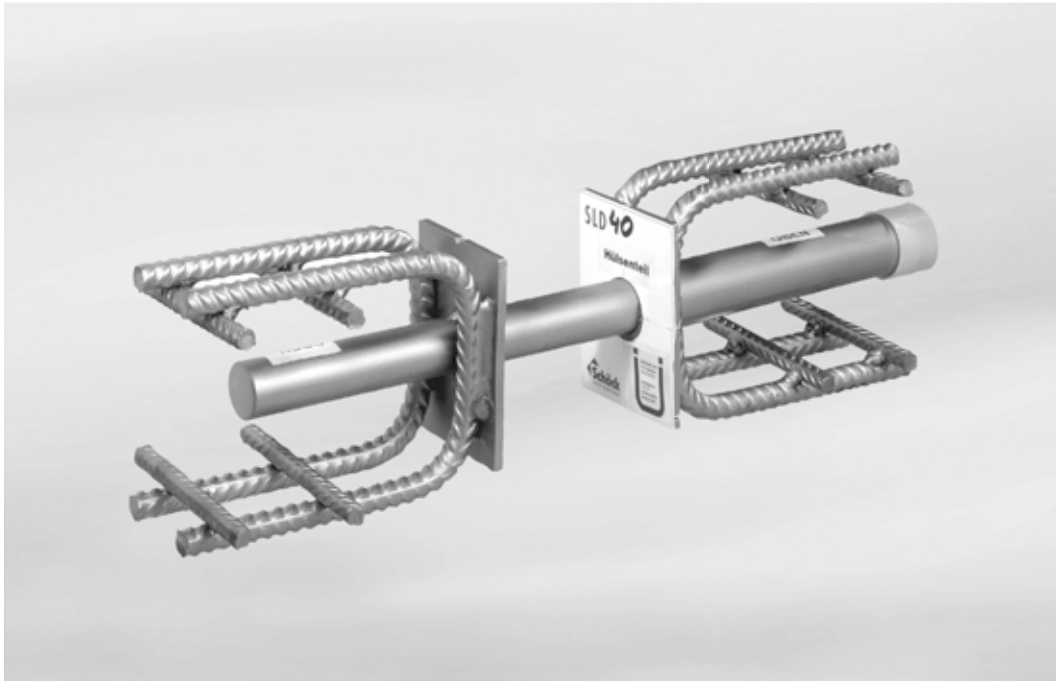
Brandwerende manchet voor Schöck Dorn type SLD en SLD-Q

Brandwerende manchet voor Schöck Dorn type SLD / SLD-Q	Dikte	Hoogte	Breedte
	Afmetingen [mm]		
SLD 40/50 BSM 20	20	120	150
SLD 40/50 BSM 30	30		
SLD 60/70 BSM 20	20	150	160
SLD 60/70 BSM 30	30		
SLD 80 BSM 20	20	170	190
SLD 80 BSM 30	30		
SLD 120/150 BSM 20	20	250	250
SLD 120/150 BSM 30	30		

Brandwerende manchet voor Schöck Dorn type LD en LD-Q

Brandwerende manchet voor Schöck Dorn type LD / LD-Q	Dikte	Hoogte	Breedte
	Afmetingen [mm]		
LD 16-22 BSM 20	20	120	150
LD 16-22 BSM 30	30		
LD 25-30 BSM 20	20	150	160
LD 25-30 BSM 30	30		

Schöck Dorn type SLD, SLD-Q



SLD

Schöck Dorn type SLD

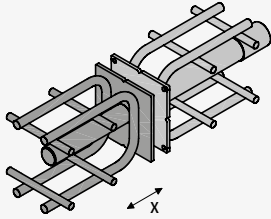
Voor de overdracht van hoge dwarskrachten in dilatatievoegen tussen dunne betonnen bouwdelen bij gelijktijdige verschuifbaarheid in de richting van de deuveelas.

Schöck Dorn type SLD-Q

Voor de overdracht van hoge dwarskrachten in dilatatievoegen tussen dunne betonnen bouwdelen bij gelijktijdige verschuifbaarheid langs en dwars op de deuveelas.

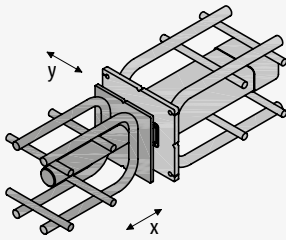
Typeaanduiding | Producteigenschappen | Toepassingsgebieden

Schöck Dorn type SLD



SLD

De SLD-deuvel dient voor de overdracht van hoge dwarskrachten in bouwvoegen en maakt een verschuiving in de richting van de deuvelas mogelijk. Door de stevige verankerings-elementen is hij bijzonder geschikt voor de aansluiting van dunne bouwdelen.

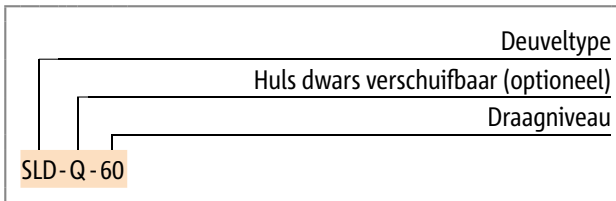


SLD-Q

De SLD-Q-deuvel dient voor de overdracht van hoge dwarskrachten in bouwvoegen en maakt een verschuiving in de lengte- en dwarsrichting van de deuvelas mogelijk. Door de stevige verankerings-elementen is hij bijzonder geschikt voor de aansluiting van dunne bouwdelen.

SLD

Typeaanduiding in technische documenten



Producteigenschappen

De Schöck Dorn van het type SLD (voor hoge belastingen) bestaat uit een huls- en een deuveldeel, die in het beton van de aan de voeg grenzende bouwdelen worden gestort. De deuvel draagt de belastingen uit het ene bouwdeel door buiging over op de huls en zo op het andere bouwdeel. De aangelaste beugels en de frontplaat garanderen hierbij een optimale verankering in het beton.

De huls van de Schöck Dorn van het type SLD is rond en maakt zo een verschuifbaarheid in de richting van de deuvelas mogelijk, om spanningsbelastingen door de uitzetting van bouwdelen te vermijden. De krachten kunnen verticaal en dwars op de deuvelas worden overgedragen. Indien een verschuifbaarheid dwars op de deuvelas vereist is, kan de Schöck Dorn van het type SLD-Q worden gebruikt. De huls van deze deuvel is rechthoekig en maakt zo een verschuiving van ± 12 mm in dwarsrichting mogelijk.

Toepassingsgebieden

De Schöck Dorn van het type SLD is door het Deutsches Institut für Bautechnik technisch goedgekeurd voor de overdracht van overwegend rustende, statisch relevante dwarskrachten bij dilatatievoegen. De goedkeuring Z-15.7-236 regelt de berekening volgens NBN EN 1992-1-1 (EC2) voor de betonsterkteklassen C20/25 tot C50/60. De voegbreedtes kunnen tussen 10 en 60 mm variëren. De Schöck Dorn van het type SLD is goedgekeurd als vormgesloten verbindingselement tussen bouwdelen van gewapend beton en voldoet hierbij aan de voorwaarden voor beperking van de doorbuiging volgens NBN EN 1992-1-1 hfst. 7.4.2.

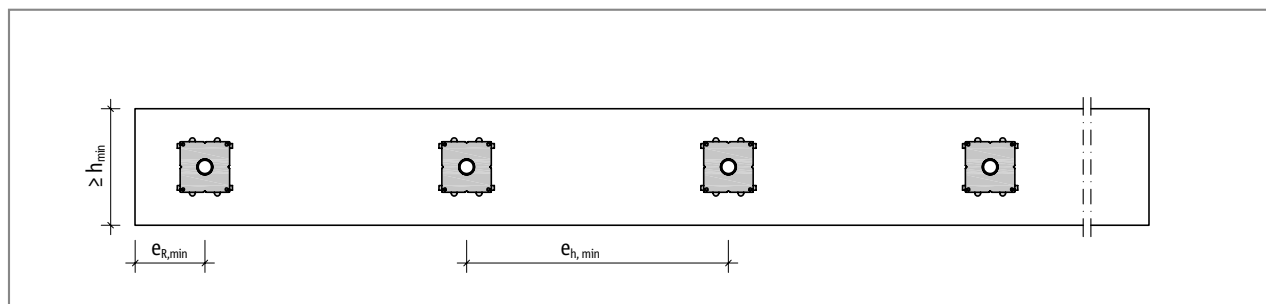
Deuvel en huls bestaan uit roestvaste staalsoorten van de materiaalnummers 1.4362, 1.4571 en 1.4404, en voldoen dus aan de eisen van de corrosiebestendigheidsklasse 3 volgens NBN EN 1993-1-4. Alle hiernavolgende berekenings-, wapenings- en geometrietabellen gelden volgens NBN EN 1992-1-1 (EC2). De draagvermogens van het beton werden hiervoor berekend met een betondekking van 30 mm.

Minimale deuvlafstanden/Bouwdeelafmetingen

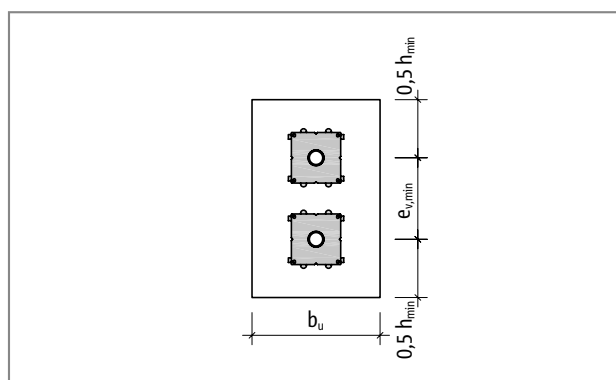
Schöck Dorn type SLD	40	50	60	70	80	120	150
Minimale bouwdeelafmeting	Afmetingen [mm]						
Plaatdikte h_{\min}	160	160	180	200	240	300	350
Wanddikte b_w	185	200	215	255	275	$460 + c_{\text{nom}}$	$460 + c_{\text{nom}}$
Balkbreedte b_u	240	240	270	300	360	450	530
Minimale deuvlafstand							
Horizontaal $e_{h,\min}$	240	240	270	300	360	450	530
Verticaal $e_{v,\min}$	120	120	140	160	200	215	235
Minimale randafstand							
Horizontaal $e_{R,\min}$	120	120	135	150	180	225	265

Schöck Dorn type SLD	Q 40	Q 50	Q 60	Q 70	Q 80	Q 120	Q 150
Minimale bouwdeelafmeting	Afmetingen [mm]						
Plaatdikte h_{\min}	160	160	180	200	240	300	350
Wanddikte b_w	200	210	215	250	$305 + c_{\text{nom}}$	$460 + c_{\text{nom}}$	$540 + c_{\text{nom}}$
Balkbreedte b_u	240	240	270	300	360	450	530
Minimale deuvlafstand							
Horizontaal $e_{h,\min}$	240	240	270	300	360	450	530
Verticaal $e_{v,\min}$	120	120	140	160	200	215	235
Minimale randafstand							
Horizontaal $e_{R,\min}$	120	120	135	150	180	225	265

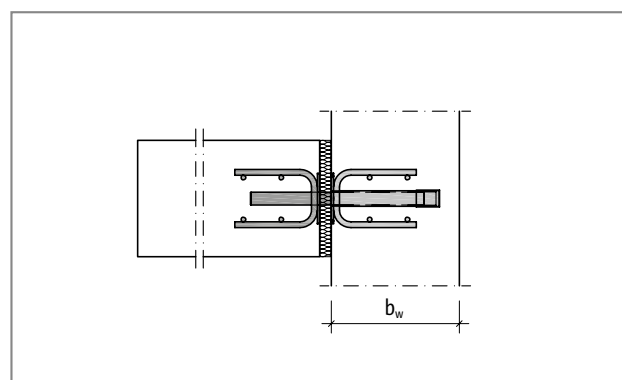
SLD



Afb. 23: Schöck Dorn type SLD: Minimale bouwdeelafmetingen en deuvlafstanden bij een plaat



Afb. 24: Schöck Dorn type SLD: Minimale bouwdeelafmetingen en deuvlafstanden aan de frontzijde van een balk of wand

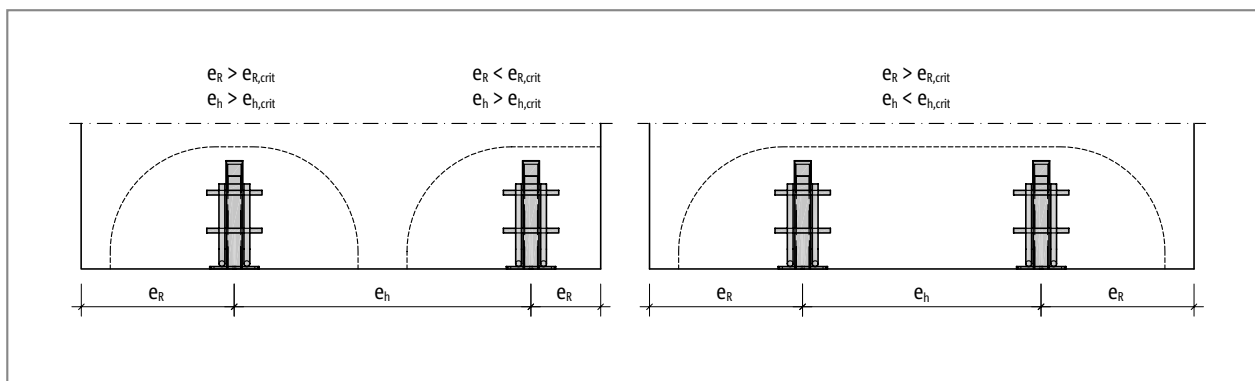


Afb. 25: Schöck Dorn type SLD: Minimale bouwdeeldikte van een wand of kolom

Kritische deugel-/randafstanden

Bij inachtneming van de kritische rand- en deugelafstanden dient geen rekening te worden gehouden met een wederzijdse beïnvloeding van de ponskegels. De berekeningstabellen vanaf pagina 24 zijn gebaseerd op deze afstanden. Indien deze afstanden worden onderschreden, is een aanvullende ponsberekening vereist, waarbij rekening moet worden gehouden met de kleinere omtrekken.

De maximale deugelafstand wordt in de productnorm ETAG 030 op het 8-voud van de plaathoogte begrensd.



Afb. 26: Schöck Dorn type SLD: Omtrekken in functie van de kritische deugel- en randafstand

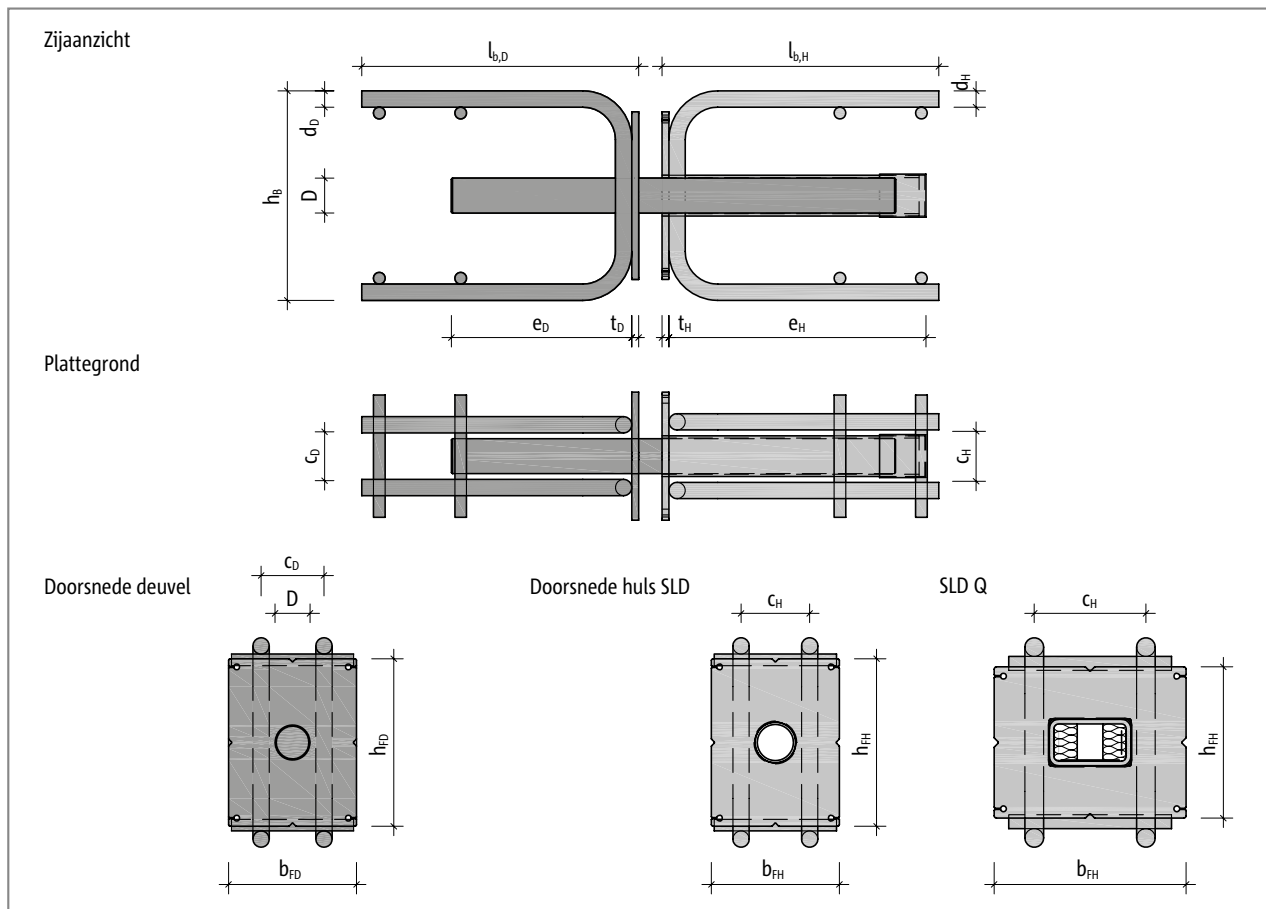
Schöck Dorn type SLD	40	50	60	70	80	120	150
Plaatdikte [mm]	Kritische deugelafstande $e_{h,crit}$ [mm]						
160	425	420	-	-	-	-	-
180	470	470	480	-	-	-	-
200	515	515	530	550	-	-	-
220	560	560	575	595	-	-	-
250	695	690	645	660	700	-	-
280	785	780	780	730	765	-	-
300	845	840	840	850	810	880	-
350	995	990	990	1000	925	1030	1035
Plaatdikte [mm]	Kritische randafstanden $e_{R,crit}$ [mm]						
160	345	340	-	-	-	-	-
180	380	380	390	-	-	-	-
200	415	415	425	440	-	-	-
220	450	450	460	475	-	-	-
250	555	555	515	530	555	-	-
280	625	625	625	580	605	-	-
300	675	670	670	675	640	685	-
350	790	790	790	795	730	805	805

Kritische deugel-/randafstanden

Schöck Dorn type SLD	Q 40	Q 50	Q 60	Q 70	Q 80	Q 120	Q 150
Plaatdikte [mm]	Kritische deugelafstanden $e_{h,crit}$ [mm]						
160	455	455	-	-	-	-	-
180	500	500	515	-	-	-	-
200	545	545	565	585	-	-	-
220	590	590	610	630	-	-	-
250	725	725	675	695	730	-	-
280	815	815	815	765	795	-	-
300	875	875	875	885	840	915	-
350	1025	1025	1025	1035	955	1065	1075
Plaatdikte [mm]	Kritische randafstanden $e_{r,crit}$ [mm]						
160	360	360	-	-	-	-	-
180	395	395	405	-	-	-	-
200	430	430	445	455	-	-	-
220	465	465	480	495	-	-	-
250	570	570	530	545	570	-	-
280	640	640	640	600	620	-	-
300	690	690	690	695	655	705	-
350	805	805	805	815	745	825	825

SLD

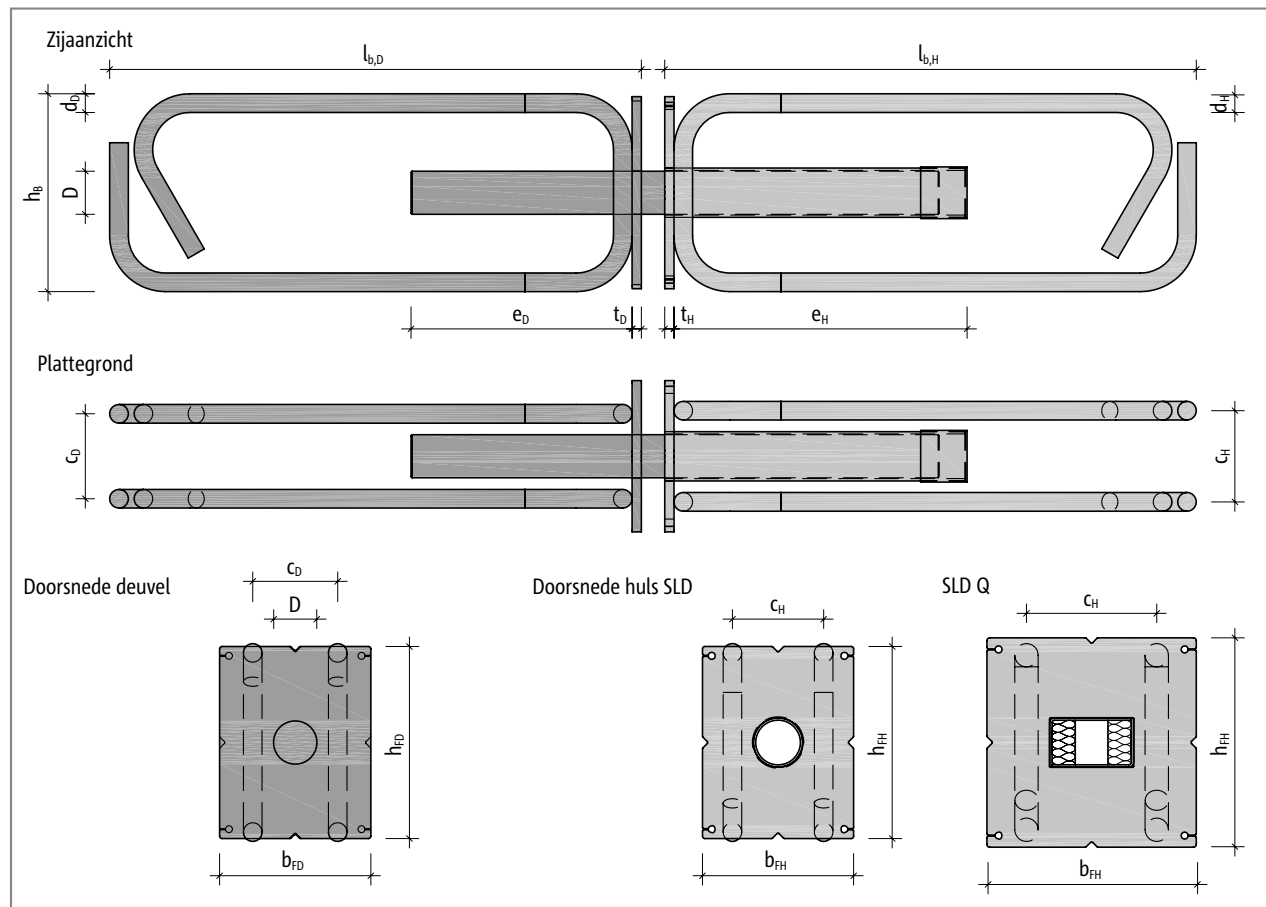
Productbeschrijving SLD 40-80



Afb. 27: Schöck Dorn type SLD 40 tot SLD 80: Afmetingen

Schöck Dorn type SLD		40	Q 40	50	Q 50	60	Q 60	70	Q 70	80	Q 80
Deugeldeel		Afmetingen [mm]									
Ø deugel	D	22		22		24		27		30	
Verbindingsdiepte deugel	e _D	100		115		130		145		155	
Ø beugel	d _D	10		10		12		12		14	
Beugelhoogte	h _B	100		100		120		140		180	
Beugellengte	l _{b,D}	146		146		169		220		238	
Beugelafstand	c _D	42		42		46		49		54	
Frontplaatdikte	t _D	4		4		4		5		6	
Frontplaathoogte	h _{FD}	85		87		117		129		144	
Frontplaatbreedte	b _{FD}	65		85		85		95		110	
Hulsdeel											
Huuls lengte	e _H	165	165	180	180	195	195	211	211	221	221
Ø beugel	d _H	10	10	10	12	12	12	12	14	14	16
Beugellengte	l _{b,H}	146	168	146	175	169	171	220	214	238	294
Beugelafstand	c _H	43	76	43	78	46	82	50	86	59	96
Frontplaatdikte	t _H	4	5	4	6	4	6	5	8	6	8
Frontplaathoogte	h _{FH}	85	95	87	95	117	110	129	110	144	130
Frontplaatbreedte	b _{FH}	65	105	85	110	85	120	95	130	110	165

Productbeschrijving SLD 120-150



Afb. 28: Schöck Dorn type SLD 120, SLD 150: Afmetingen

Schöck Dorn type SLD		120	Q 120	150	Q 150
Deugeldeel		Afmetingen [mm]			
Ø deugel	D	37		42	
Verbindingsdiepte deugel	e_D	190		230	
Ø beugel	d_D	16		20	
Beugelhoogte	h_b	170		210	
Beugellengte	$l_{b,D}$	457		458	
Beugelafstand	c_D	73		82	
Frontplaatdikte	t_D	8		10	
Frontplaathoogte	h_{FD}	165		180	
Frontplaatbreedte	b_{FD}	130		145	
Hulsdeel					
Huls lengte	e_H	258	258	300	302
Ø beugel	d_H	16	20	20	25
Beugellengte	$l_{b,H}$	457	448	458	536
Beugelafstand	c_H	78	112	88	122
Frontplaatdikte	t_H	8	10	10	10
Frontplaathoogte	h_{FH}	165	180	180	210
Frontplaatbreedte	b_{FH}	130	180	145	200

Berekening SLD C20/25

Rekenwaarde van de weerstand $V_{Rd} = \min$ [draagvermogen staal $V_{Rd,s}$, draagvermogen plaat $V_{Rd,c}$, draagvermogen pons $V_{Rd,ct}$]

De volgende rekenwaarden werden berekend volgens NBN EN 1992-1-1 (EC2) met een betondekking van 30 mm. Bij een grotere betondekking moet het draagvermogen voor een overeenkomstig verkleinde plaathoogte worden gebruikt. De hier vermelde maximale draagvermogens gelden alleen in combinatie met een wapeningsschema volgens pagina 30 of 31 en met inachtneming van de kritische deugel- resp. randafstanden volgens pagina 20.

Schöck Dorn type		SLD 40	SLD 50	SLD 60	SLD 70	SLD 80	SLD 120	SLD 150
Plaatdikte [mm]	Voegbreedte [mm]	Rekenwaarde van de weerstanden V_{Rd} , betonsterkteklasse C20/25 [kN/deugel]						
160	20	35,8	46,7					
	30	35,8	46,7					
	40	35,8	46,7					
	50	30,1	40,1					
	60	25,1	33,4					
180	20	39,1	50,8	64,3				
	30	39,1	50,8	64,3				
	40	37,6	50,1	64,3				
	50	30,1	40,1	52,0				
	60	25,1	33,4	43,4				
200	20	42,3	54,7	70,5	73,1			
	30	42,3	54,7	70,5	73,1			
	40	37,6	50,1	65,0	73,1			
	50	30,1	40,1	52,0	73,1			
	60	25,1	33,4	43,4	61,7			
220	20	45,5	58,6	75,1	81,8			
	30	45,5	58,6	75,1	81,8			
	40	37,6	50,1	65,0	81,8			
	50	30,1	40,1	52,0	74,1			
	60	25,1	33,4	43,4	61,7			
250	20	50,2	64,3	81,9	94,1	125,9		
	30	50,2	64,3	81,9	94,1	125,9		
	40	37,6	50,1	65,0	92,6	125,9		
	50	30,1	40,1	52,0	74,1	101,6		
	60	25,1	33,4	43,4	61,7	84,7		
280	20	54,8	69,9	88,6	102,8	139,7		
	30	50,2	66,4	84,8	102,8	139,7		
	40	37,6	50,1	65,0	92,6	125,9		
	50	30,1	40,1	52,0	74,1	101,6		
	60	25,1	33,4	43,4	61,7	84,7		
300	20	57,8	73,6	93,0	108,5	149,1	167,9	
	30	50,2	66,4	84,8	108,5	149,1	167,9	
	40	37,6	50,1	65,0	92,6	125,9	167,9	
	50	30,1	40,1	52,0	74,1	101,6	167,9	
	60	25,1	33,4	43,4	61,7	84,7	158,9	
350	20	63,2	80,3	101,1	117,6	172,9	201,6	232,6
	30	50,2	66,4	84,8	116,1	152,0	201,6	232,6
	40	37,6	50,1	65,0	92,6	125,9	201,6	232,6
	50	30,1	40,1	52,0	74,1	101,6	189,4	232,6
	60	25,1	33,4	43,4	61,7	84,7	158,9	232,2

Berekening SLD C25/30

Rekenwaarde van de weerstand $V_{Rd} = \min$ [draagvermogen staal $V_{Rd,s}$, draagvermogen plaat $V_{Rd,c}$, draagvermogen pons $V_{Rd,ct}$]

De volgende rekenwaarden werden berekend volgens NBN EN 1992-1-1 (EC2) met een betondekking van 30 mm. Bij een grotere betondekking moet het draagvermogen voor een overeenkomstig verkleinde plaathoogte worden gebruikt. De hier vermelde maximale draagvermogens gelden alleen in combinatie met een wapeningsschema volgens pagina 30 of 31 en met inachtneming van de kritische deugel- resp. randafstanden volgens pagina 20.

Schöck Dorn type		SLD 40	SLD 50	SLD 60	SLD 70	SLD 80	SLD 120	SLD 150
Plaatdikte [mm]	Voegbreedte [mm]	Rekenwaarde van de weerstanden V_{Rd} , betonsterkteklasse C25/30 [kN/deuvel]						
160	20	40,4	52,3					
	30	40,4	52,3					
	40	37,6	50,1					
	50	30,1	40,1					
	60	25,1	33,4					
180	20	44,2	57,2	69,3				
	30	44,2	57,2	69,3				
	40	37,6	50,1	65,0				
	50	30,1	40,1	52,0				
	60	25,1	33,4	43,4				
200	20	47,9	61,8	79,3	78,8			
	30	47,9	61,8	79,3	78,8			
	40	37,6	50,1	65,0	78,8			
	50	30,1	40,1	52,0	74,1			
	60	25,1	33,4	43,4	61,7			
220	20	51,6	66,3	84,9	88,1			
	30	50,2	66,3	84,8	88,1			
	40	37,6	50,1	65,0	88,1			
	50	30,1	40,1	52,0	74,1			
	60	25,1	33,4	43,4	61,7			
250	20	57,0	72,9	92,7	102,4	135,6		
	30	50,2	66,4	84,8	102,4	135,6		
	40	37,6	50,1	65,0	92,6	125,9		
	50	30,1	40,1	52,0	74,1	101,6		
	60	25,1	33,4	43,4	61,7	84,7		
280	20	62,4	79,4	100,4	114,8	150,5		
	30	50,2	66,4	84,8	114,8	150,5		
	40	37,6	50,1	65,0	92,6	125,9		
	50	30,1	40,1	52,0	74,1	101,6		
	60	25,1	33,4	43,4	61,7	84,7		
300	20	65,9	83,7	105,5	123,4	160,6	180,9	
	30	50,2	66,4	84,8	116,1	152,0	180,9	
	40	37,6	50,1	65,0	92,6	125,9	180,9	
	50	30,1	40,1	52,0	74,1	101,6	180,9	
	60	25,1	33,4	43,4	61,7	84,7	158,9	
350	20	67,6	85,6	105,7	133,9	178,2	217,2	250,6
	30	50,2	66,4	84,8	116,1	152,0	217,2	250,6
	40	37,6	50,1	65,0	92,6	125,9	217,2	250,6
	50	30,1	40,1	52,0	74,1	101,6	189,4	250,6
	60	25,1	33,4	43,4	61,7	84,7	158,9	232,2

SLD

Berekening SLD C30/37 – C50/60

Rekenwaarde van de weerstand $V_{Rd} = \min$ [draagvermogen staal $V_{Rd,s}$, draagvermogen plaat $V_{Rd,c}$, draagvermogen pons $V_{Rd,ct}$]

De volgende rekenwaarden werden berekend volgens NBN EN 1992-1-1 (EC2) met een betondekking van 30 mm. Bij een grotere betondekking moet het draagvermogen voor een overeenkomstig verkleinde plaathoogte worden gebruikt. De hier vermelde maximale draagvermogens gelden alleen in combinatie met een wapeningsschema volgens pagina 30 of 31 en met inachtneming van de kritische deugel- resp. randafstanden volgens pagina 20.

Schöck Dorn type		SLD 40	SLD 50	SLD 60	SLD 70	SLD 80	SLD 120	SLD 150
Plaatdikte [mm]	Voegbreedte [mm]	Rekenwaarde van de weerstanden V_{Rd} , betonsterkteklasse C30/37 [kN/deugel]						
160	20	44,6	55,6					
	30	44,6	55,6					
	40	37,6	50,1					
	50	30,1	40,1					
	60	25,1	33,4					
180	20	48,9	63,1	73,6				
	30	48,9	63,1	73,6				
	40	37,6	50,1	65,0				
	50	30,1	40,1	52,0				
	60	25,1	33,4	43,4				
200	20	53,1	68,3	84,3	83,7			
	30	50,2	66,4	84,3	83,7			
	40	37,6	50,1	65,0	83,7			
	50	30,1	40,1	52,0	74,1			
	60	25,1	33,4	43,4	61,7			
220	20	57,2	73,4	93,8	93,6			
	30	50,2	66,4	84,8	93,6			
	40	37,6	50,1	65,0	92,6			
	50	30,1	40,1	52,0	74,1			
	60	25,1	33,4	43,4	61,7			
250	20	63,3	80,8	102,7	108,9	144,1		
	30	50,2	66,4	84,8	108,9	144,1		
	40	37,6	50,1	65,0	92,6	125,9		
	50	30,1	40,1	52,0	74,1	101,6		
	60	25,1	33,4	43,4	61,7	84,7		
280	20	67,6	85,6	105,7	122,0	160,0		
	30	50,2	66,4	84,8	116,1	152,0		
	40	37,6	50,1	65,0	92,6	125,9		
	50	30,1	40,1	52,0	74,1	101,6		
	60	25,1	33,4	43,4	61,7	84,7		
300	20	67,6	85,6	105,7	137,1	170,7	192,3	
	30	50,2	66,4	84,8	116,1	152,0	192,3	
	40	37,6	50,1	65,0	92,6	125,9	192,3	
	50	30,1	40,1	52,0	74,1	101,6	189,4	
	60	25,1	33,4	43,4	61,7	84,7	158,9	
350	20	67,6	85,6	105,7	139,6	178,2	230,8	266,3
	30	50,2	66,4	84,8	116,1	152,0	230,8	266,3
	40	37,6	50,1	65,0	92,6	125,9	221,6	266,3
	50	30,1	40,1	52,0	74,1	101,6	189,4	266,3
	60	25,1	33,4	43,4	61,7	84,7	158,9	232,2

Berekening SLD-Q C20/25

Rekenwaarde van de weerstand $V_{Rd} = \min$ [draagvermogen staal $V_{Rd,s}$, draagvermogen plaat $V_{Rd,c}$, draagvermogen pons $V_{Rd,ct}$]

De volgende rekenwaarden werden berekend NBN EN 1992-1-1 (EC2) met een betondekking van 30 mm. Bij een grotere betondekking moet het draagvermogen voor een overeenkomstig verkleinde plaathoogte worden gebruikt. De hier vermelde maximale draagvermogens gelden alleen in combinatie met een wapeningschema volgens pagina 30 of 31 en met inachtneming van de kritische deugel- resp. randafstanden volgens pagina 21.

Schöck Dorn type		SLD-Q 40	SLD-Q 50	SLD-Q 60	SLD-Q 70	SLD-Q 80	SLD-Q 120	SLD-Q 150
Plaatdikte [mm]	Voegbreedte [mm]	Rekenwaarde van de weerstanden V_{Rd} , betonsterkteklasse C20/25 [kN/deuvel]						
160	20	28,6	36,8					
	30	28,6	36,8					
	40	28,6	36,8					
	50	27,1	36,1					
	60	22,6	30,1					
180	20	31,7	40,7	53,0				
	30	31,7	40,7	53,0				
	40	31,7	40,7	53,0				
	50	27,1	36,1	46,8				
	60	22,6	30,1	39,0				
200	20	34,7	44,4	57,5	63,0			
	30	34,7	44,4	57,5	63,0			
	40	33,9	44,4	57,5	63,0			
	50	27,1	36,1	46,8	63,0			
	60	22,6	30,1	39,0	55,6			
220	20	37,6	48,0	61,9	68,7			
	30	37,6	48,0	61,9	68,7			
	40	33,9	45,1	58,5	68,7			
	50	27,1	36,1	46,8	66,7			
	60	22,6	30,1	39,0	55,6			
250	20	41,9	53,3	68,2	77,0	124,2		
	30	41,9	53,5	68,2	77,0	124,2		
	40	33,9	45,1	58,5	77,0	113,3		
	50	27,1	36,1	46,8	66,7	91,5		
	60	22,6	30,1	39,0	55,6	76,2		
280	20	46,2	58,5	74,4	85,1	141,9		
	30	45,2	58,5	74,4	85,1	136,8		
	40	33,9	45,1	58,5	83,3	113,3		
	50	27,1	36,1	46,8	66,7	91,5		
	60	22,6	30,1	39,0	55,6	76,2		
300	20	49,0	61,9	78,4	90,3	151,3	156,5	
	30	45,2	59,8	76,3	90,3	136,8	156,5	
	40	33,9	45,1	58,5	83,3	113,3	156,5	
	50	27,1	36,1	46,8	66,7	91,5	156,5	
	60	22,6	30,1	39,0	55,6	76,2	143,0	
350	20	53,8	68,0	85,9	98,7	160,3	173,8	180,2
	30	45,2	59,8	76,3	98,7	136,8	173,8	180,2
	40	33,9	45,1	58,5	83,3	113,3	173,8	180,2
	50	27,1	36,1	46,8	66,7	91,5	170,5	180,2
	60	22,6	30,1	39,0	55,6	76,2	143,0	180,2

SLD

Berekening SLD-Q C25/30

Rekenwaarde van de weerstand $V_{Rd} = \min$ [draagvermogen staal $V_{Rd,s}$, draagvermogen plaat $V_{Rd,c}$, draagvermogen pons $V_{Rd,ct}$]

De volgende rekenwaarden werden berekend NBN EN 1992-1-1 (EC2) met een betondekking van 30 mm. Bij een grotere betondekking moet het draagvermogen voor een overeenkomstig verkleinde plaathoogte worden gebruikt. De hier vermelde maximale draagvermogens gelden alleen in combinatie met een wapeningsschema volgens pagina 30 of 31 en met inachtneming van de kritische deugel- resp. randafstanden volgens pagina 21.

Schöck Dorn type		SLD-Q 40	SLD-Q 50	SLD-Q 60	SLD-Q 70	SLD-Q 80	SLD-Q 120	SLD-Q 150
Plaatdikte [mm]	Voegbreedte [mm]	Rekenwaarde van de weerstanden V_{Rd} , betonsterkteklasse C25/30 [kN/deugel]						
160	20	32,2	41,3					
	30	32,2	41,3					
	40	32,2	41,3					
	50	27,1	36,1					
	60	22,6	30,1					
180	20	35,8	45,8	59,6				
	30	35,8	45,8	59,6				
	40	33,9	45,1	58,5				
	50	27,1	36,1	46,8				
	60	22,6	30,1	39,0				
200	20	39,3	50,1	64,8	71,1			
	30	39,3	50,1	64,8	71,1			
	40	33,9	45,1	58,5	71,1			
	50	27,1	36,1	46,8	66,7			
	60	22,6	30,1	39,0	55,6			
220	20	42,6	54,3	69,8	77,7			
	30	42,6	54,3	69,8	77,7			
	40	33,9	45,1	58,5	77,7			
	50	27,1	36,1	46,8	66,7			
	60	22,6	30,1	39,0	55,6			
250	20	47,6	60,4	77,1	87,2	137,9		
	30	45,2	59,8	76,3	87,2	136,8		
	40	33,9	45,1	58,5	83,3	113,3		
	50	27,1	36,1	46,8	66,7	91,5		
	60	22,6	30,1	39,0	55,6	76,2		
280	20	52,5	66,3	84,2	96,5	152,9		
	30	45,2	59,8	76,3	96,5	136,8		
	40	33,9	45,1	58,5	83,3	113,3		
	50	27,1	36,1	46,8	66,7	91,5		
	60	22,6	30,1	39,0	55,6	76,2		
300	20	55,7	70,3	88,9	102,6	160,3	176,7	
	30	45,2	59,8	76,3	102,6	136,8	176,7	
	40	33,9	45,1	58,5	83,3	113,3	176,7	
	50	27,1	36,1	46,8	66,7	91,5	170,5	
	60	22,6	30,1	39,0	55,6	76,2	143,0	
350	20	60,8	77,0	95,1	112,3	160,3	196,7	203,2
	30	45,2	59,8	76,3	104,5	136,8	196,7	203,2
	40	33,9	45,1	58,5	83,3	113,3	196,7	203,2
	50	27,1	36,1	46,8	66,7	91,5	170,5	203,2
	60	22,6	30,1	39,0	55,6	76,2	143,0	203,2

Berekening SLD-Q C30/37 – C50/60

Rekenwaarde van de weerstand $V_{Rd} = \min$ [draagvermogen staal $V_{Rd,s}$, draagvermogen plaat $V_{Rd,c}$, draagvermogen pons $V_{Rd,ct}$]

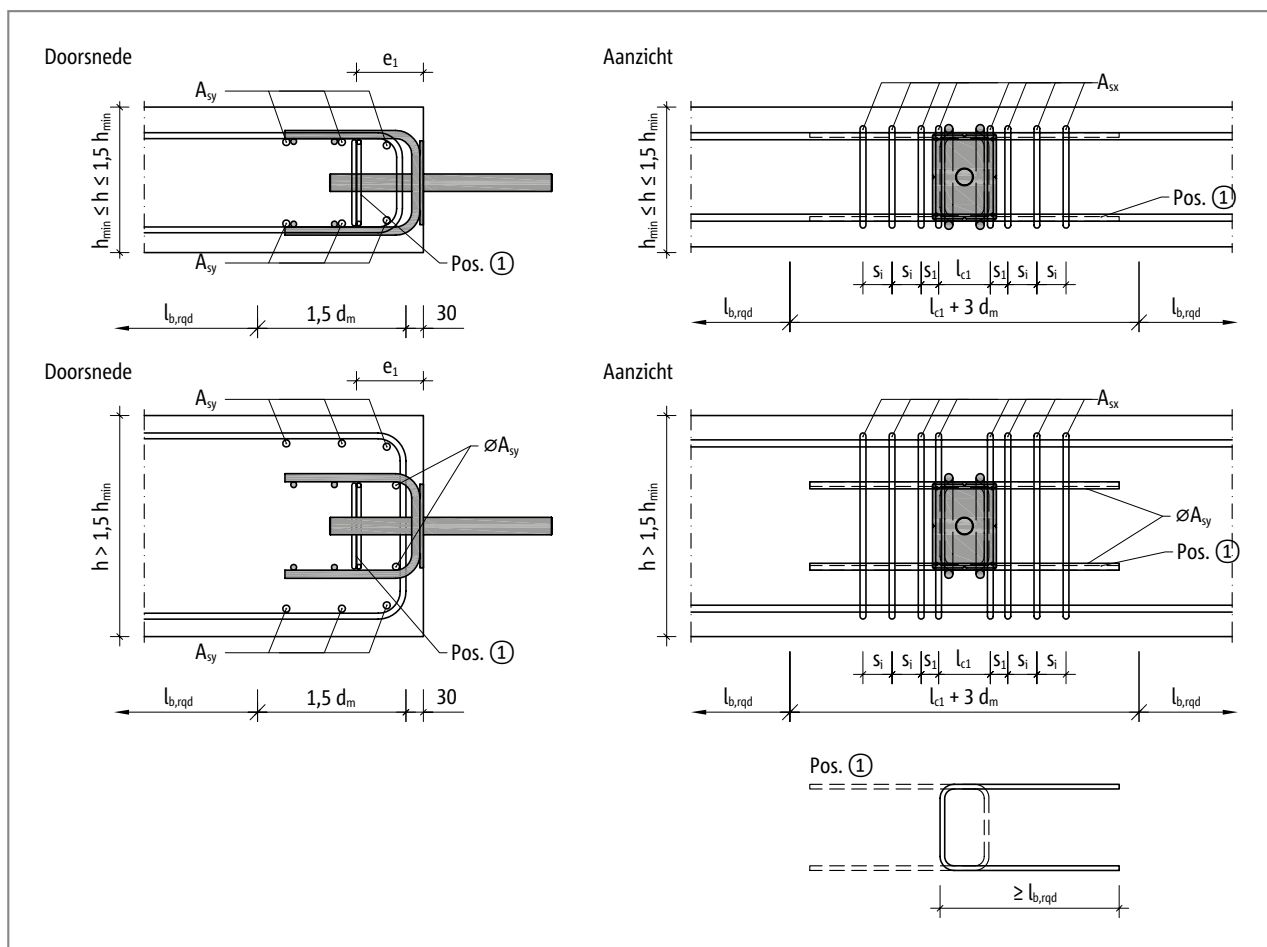
De volgende rekenwaarden werden berekend NBN EN 1992-1-1 (EC2) met een betondekking van 30 mm. Bij een grotere betondekking moet het draagvermogen voor een overeenkomstig verkleinde plaathoogte worden gebruikt. De hier vermelde maximale draagvermogens gelden alleen in combinatie met een wapeningsschema volgens pagina 30 of 31 en met inachtneming van de kritische deugel- resp. randafstanden volgens pagina 21.

Schöck Dorn type		SLD-Q 40	SLD-Q 50	SLD-Q 60	SLD-Q 70	SLD-Q 80	SLD-Q 120	SLD-Q 150
Plaatdikte [mm]	Voegbreedte [mm]	Rekenwaarde van de weerstanden V_{Rd} , betonsterkteklasse C30/37 [kN/deugel]						
160	20	35,5	45,4					
	30	35,5	45,4					
	40	33,9	45,1					
	50	27,1	36,1					
	60	22,6	30,1					
180	20	39,5	50,4	65,6				
	30	39,5	50,4	65,6				
	40	33,9	45,1	58,5				
	50	27,1	36,1	46,8				
	60	22,6	30,1	39,0				
200	20	43,4	55,3	71,4	78,4			
	30	43,4	55,3	71,4	78,4			
	40	33,9	45,1	58,5	78,4			
	50	27,1	36,1	46,8	66,7			
	60	22,6	30,1	39,0	55,6			
220	20	47,2	60,0	77,1	85,9			
	30	45,2	59,8	76,3	85,9			
	40	33,9	45,1	58,5	83,3			
	50	27,1	36,1	46,8	66,7			
	60	22,6	30,1	39,0	55,6			
250	20	52,8	66,8	85,3	96,6	146,5		
	30	45,2	59,8	76,3	96,6	136,8		
	40	33,9	45,1	58,5	83,3	113,3		
	50	27,1	36,1	46,8	66,7	91,5		
	60	22,6	30,1	39,0	55,6	76,2		
280	20	58,4	73,6	93,3	107,1	160,3		
	30	45,2	59,8	76,3	104,5	136,8		
	40	33,9	45,1	58,5	83,3	113,3		
	50	27,1	36,1	46,8	66,7	91,5		
	60	22,6	30,1	39,0	55,6	76,2		
300	20	60,8	77,0	95,1	113,9	160,3	195,2	
	30	45,2	59,8	76,3	104,5	136,8	195,2	
	40	33,9	45,1	58,5	83,3	113,3	195,2	
	50	27,1	36,1	46,8	66,7	91,5	170,5	
	60	22,6	30,1	39,0	55,6	76,2	143,0	
350	20	60,8	77,0	95,1	124,9	160,3	217,7	224,3
	30	45,2	59,8	76,3	104,5	136,8	217,7	224,3
	40	33,9	45,1	58,5	83,3	113,3	199,4	224,3
	50	27,1	36,1	46,8	66,7	91,5	170,5	224,3
	60	22,6	30,1	39,0	55,6	76,2	143,0	209,0

SLD

Bijlegwapening

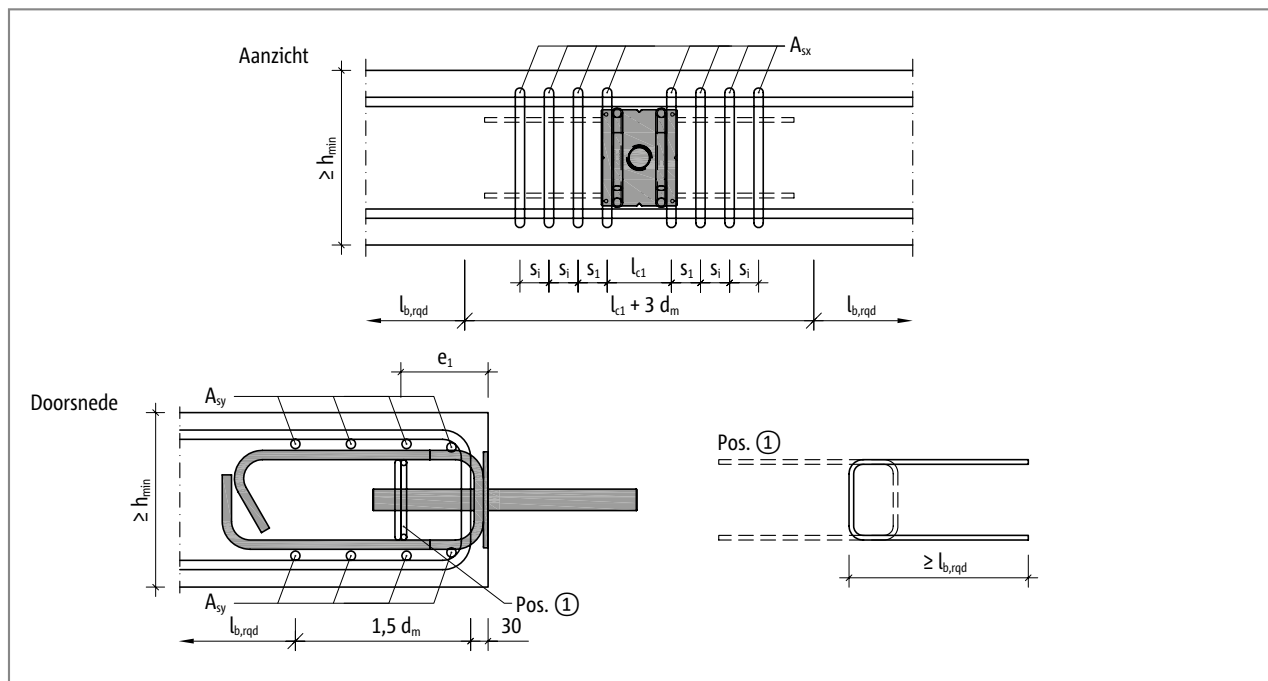
Schöck Dorn type SLD / SLD-Q	40	50	60	70	80
A_{sx} (rechts/links)	$2 \times 3 \varnothing 10$	$2 \times 3 \varnothing 12$	$2 \times 3 \varnothing 14$	$2 \times 4 \varnothing 12$	$2 \times 5 \varnothing 16$
s_1 voor plaatdikte ≤ 300 mm	30	32	34	32	36
s_1 voor plaatdikte > 300 mm	50	50	50	50	50
s_i	50	50	50	50	50
A_{sy} (boven/onder)	$2 \times 3 \varnothing 12$	$2 \times 3 \varnothing 12$	$2 \times 3 \varnothing 14$	$2 \times 3 \varnothing 12$	$2 \times 3 \varnothing 16$
Pos. 1	$2 \varnothing 6$	$2 \varnothing 6$	$2 \varnothing 8$	$2 \varnothing 8$	$2 \varnothing 8$
e_1	65	80	95	105	115
l_{c1} SLD	62	64	72	73	89
l_{c1} SLD-Q	92	98	106	111	122



Afb. 29: Schöck Dorn type SLD 40 tot SLD 80: Bijlegwapening

Bijlegwapening

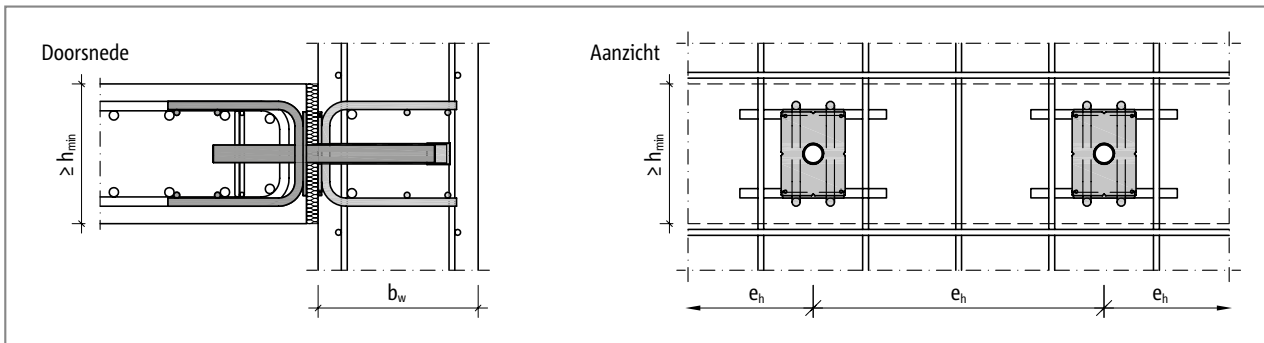
Schöck Dorn type SLD / SLD-Q	120	150
A_{sx} (rechts/links)	$2 \times 5 \varnothing 16$	$2 \times 5 \varnothing 20$
s_1	50	50
s_i	50	50
A_{sy} (boven/onder)	$2 \times 4 \varnothing 16$	$2 \times 4 \varnothing 20$
Pos. 1	$2 \varnothing 10$	$2 \varnothing 12$
e_1	150	185
l_{c1} SLD	114	131
l_{c1} SLD-Q	151	171



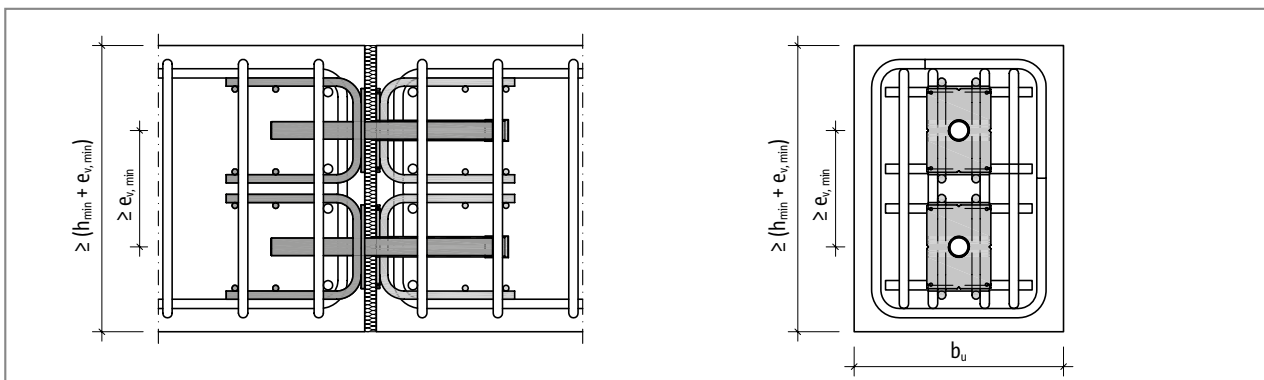
Afb. 30: Schöck Dorn type SLD 120, SLD 150: bijlegwapening

SLD

Bijlegwapening | Prefab constructie | Voegbanden



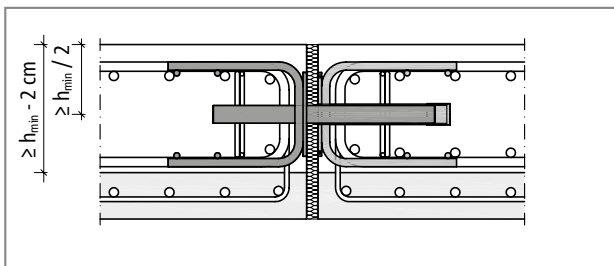
Afb. 31: Schöck Dorn type SLD: Bijlegwapening bij vloer-wandaansluiting



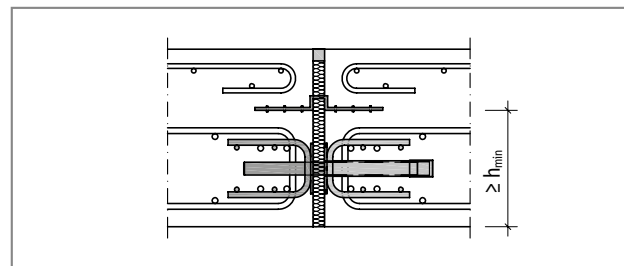
Afb. 32: Schöck Dorn type SLD: Bijlegwapening bij balkaansluiting

Prefab constructie en voegbanden

Indien de frontvlakken van de aangesloten bouwdelen door verbindingsvoegen of voegbanden worden gescheiden, kan alleen het ongestoorde deel van de bouwdeelhoogte voor de berekening in aanmerking worden genomen. Bijgevolg moet de wapening voor de deugel ook alleen in dit gedeelte voorhanden zijn.



Afb. 33: Schöck Dorn type SLD: Bijlegwapening bij elementenvloer



Afb. 34: Schöck Dorn type SLD: Dilatatievoeg met voegband

Berekening van het draagvermogen | Draagvermogen van het staal

Berekening van het draagvermogen volgens goedkeuring Z-15.7-236

Het draagvermogen van een dilatatievoegaansluiting met de Schöck Dorn van het type SLD volgt uit het minimum van de berekeningen voor ponsen, betonrandbreuk en draagvermogen van het staal.

$$V_{Ed} \leq V_{Rd}$$

$$V_{Rd} = \min (V_{Rd,ct}; V_{Rd,c}; V_{Rd,s})$$

met:

- V_{Ed} - rekenwaarde van de inwerkende dwarskracht
- V_{Rd} - rekenwaarde van de weerstand van de deuvelaansluiting
- $V_{Rd,ct}$ - rekenwaarde van de weerstand tegen ponsen
- $V_{Rd,c}$ - rekenwaarde van de weerstand tegen betonrandbreuk
- $V_{Rd,s}$ - rekenwaarde van de weerstand tegen bezwijking van het staal van de deugel

Deze berekeningen zijn noodzakelijk, indien de randvoorwaarden van de berekeningstabellen niet zijn nagekomen. De ponsberekening moet worden uitgevoerd, indien de kritische afstanden volgens pagina 20 onderschreden zijn of de bijlegwapening volgens pagina 30 veranderd werd. Het draagvermogen van de betonrand moet aanvullend worden gecontroleerd, indien de bijlegwapening afwijkt van de voorstellen op pagina 30.

Draagvermogen staal volgens goedkeuring Z-15.7-236

Het draagvermogen van het staal van de Schöck Dorn type SLD wordt berekend uit het minimum van de draagvermogens van de aangelaste beugels, de lasnaden, de frontplaat en de deugel. Dit is dus onafhankelijk van het omgevende beton. Dit draagvermogen is altijd bepalend in bouw delen waarin kan worden uitgesloten dat het beton door betonrandbreuk of ponsen bezwijkt. Dit is bijvoorbeeld het geval in wanden of kolommen.

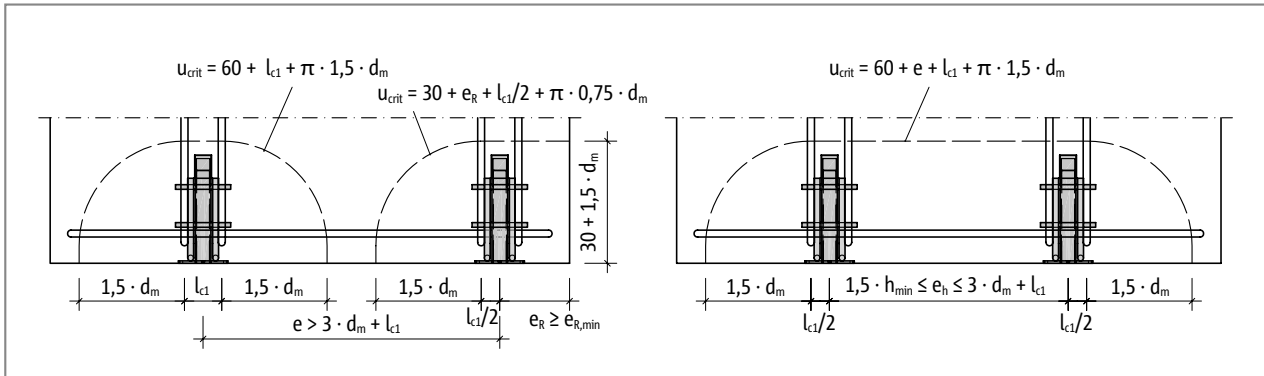
Schöck Dorn type SLD	40	50	60	70	80	120	150
Voegbreedte [mm]	Draagvermogen staal $V_{Rd,s}$ [kN]						
10	85,0	102,5	126,6	163,1	204,3	270,7	372,0
20	67,6	85,6	105,7	139,6	178,2	270,7	372,0
30	50,2	66,4	84,8	116,1	152,0	253,8	341,9
40	37,6	50,1	65,0	92,6	125,9	221,6	305,3
50	30,1	40,1	52,0	74,1	101,6	189,4	268,7
60	25,1	33,4	43,4	61,7	84,7	158,9	232,2

Schöck Dorn type SLD	Q 40	Q 50	Q 60	Q 70	Q 80	Q 120	Q 150
Voegbreedte [mm]	Draagvermogen staal $V_{Rd,s}$ [kN]						
10	76,5	94,3	113,9	146,8	183,8	270,7	372,0
20	60,8	77,0	95,1	125,6	160,3	257,4	340,6
30	45,2	59,8	76,3	104,5	136,8	228,4	307,7
40	33,9	45,1	58,5	83,3	113,3	199,4	274,8
50	27,1	36,1	46,8	66,7	91,5	170,5	241,9
60	22,6	30,1	39,0	55,6	76,2	143,0	209,0

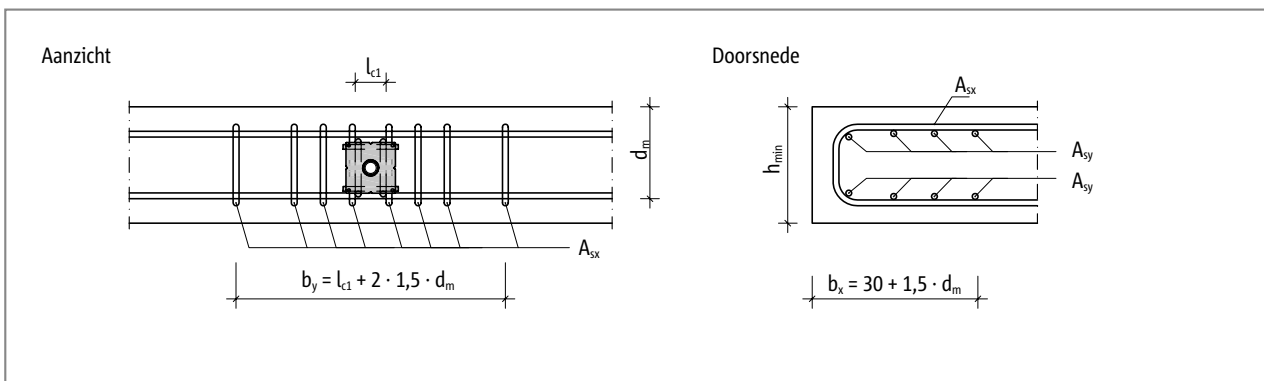
Ponsberekening

Ponsberekening volgens goedkeuring Z-15.7-236

De ponsberekening volgens goedkeuring Z-15.7-236 wordt afwijkend van de norm NBN EN 1992-1-1 (EC2) uitgevoerd op een afstand van 1,5d. Deze berekening heeft al jaren zijn waarde bewezen en maakt kleinere kritische rand- en deufelafstanden mogelijk dan een ponsberekening op een afstand van 2d volgens EC2.



Afb. 35: Schöck Dorn type SLD: Grootte van de omtrekken voor de ponsberekening in functie van de deufelafstanden



Afb. 36: Schöck Dorn type SLD: Afmetingen van het ponsgebied

Ponsdraagvermogen:

$$V_{Rd,ct} = 0,14 \cdot \eta_1 \cdot \kappa \cdot (100 \cdot \rho_l \cdot f_{ck})^{1/3} \cdot d_m \cdot u_{crit} / \beta$$

met:

$$\eta_1 = 1,0 \text{ voor normaal beton}$$

$$\kappa = 1 + (200 / d_m)^{1/2} \leq 2,0$$

d_m - gemiddelde statische nuttige hoogte [mm]

$$d_m = (d_x + d_y) / 2$$

ρ_l - gemiddelde langswapeningsgraad binnen de betreffende omtrek

$$\rho_l = (\rho_x \cdot \rho_y)^{1/2} \leq 0,5 \cdot f_{cd} / f_{yd} \leq 0,02$$

$$\rho_x = A_{sx} / (d_x \cdot b_y)$$

$$\rho_y = A_{sy} / (d_y \cdot b_x)$$

f_{ck} - karakteristieke cilinderdruksterkte van het beton

β - coëfficiënt voor inachtneming van een ongelijkmatige belasting; bij deufels aan hoeken 1,5, anders 1,4

u_{crit} - omvang van de kritische omtrek (zie afbeelding)

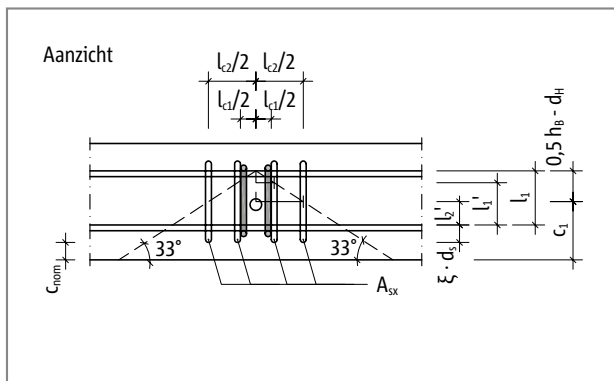
Betonrandbreuk

Berekening van het draagvermogen volgens goedkeuring Z-15.7-236

De berekening van de betonrandbreuk is een productspecifieke berekening, die gebaseerd is op de analyse van proeven. Voor deze berekening wordt het draagvermogen aan de hand van de ophangwapening aan weerszijden van de deugel berekend. Hierbij mag alleen rekening worden gehouden met de benen van de ophangwapening waarvan de effectieve verankeringslengte (l'_i) in de uitbrekkegel groter is dan 0. Anders zijn deze benen te ver van de deugel verwijderd en dus ineffectief.

$$V_{Rd,ce} = (\sum V_{Rd,1,i} + \sum V_{Rd,2,i}) \cdot f_{\mu} \leq \sum A_{sx,i} \cdot f_{yd} \cdot f_{\mu}$$

$$f_{\mu} = 0,9 \text{ voor type SLD-Q, anders } f_{\mu} = 1,0$$



Afb. 37: Schöck Dorn type SLD: Afmetingen van de uitbrekkegel van de betonrand

$V_{Rd,1,i}$ - draagwerking als haak van een beugel naast de deugel

$$V_{Rd,1,i} = 0,357 \cdot \psi_i \cdot A_{sx,i} \cdot f_{yk} \cdot (f_{ck} / 30)^{1/2} / \gamma_c$$

- met:
- ψ_i - coëfficiënt voor inachtneming van de afstand van de ophangwapening tot de deugel
 $\psi_i = 1 - 0,2 \cdot (l_{ci} / 2) / c_1$
 $l_{ci}/2$ - afstand van de betreffende ophangwapening $A_{sx,i}$ tot de deugel
 l_{c1} - afstand van de eerste beugelrij tot de deugel, zie pagina 30
 c_1 - randafstand vertrekend van het midden van de deugel tot de vrije rand
 - $A_{sx,i}$ - doorsnede van een been van de ophangwapening in de uitbrekkegel
 - f_{yk} - karakteristieke rekgrens van de ophangwapening
 - f_{ck} - karakteristieke cilinderdruksterkte van het beton
 - γ_c - partiële veiligheidsfactor voor beton $\gamma_c = 1,5$

$V_{Rd,2,i}$ - draagwerking als verbinding van een beugel naast de deugel

$$V_{Rd,2,i} = \pi \cdot d_s \cdot l'_i \cdot f_{bd}$$

- met:
- d_s - diameter van de ophangwapening in [mm]
 - l'_i - effectieve verankeringslengte van de ophangwapening in de uitbrekkegel
 $l'_i = l_1 - (l_{ci} / 2) \cdot \tan 33^\circ$
 $l_{ci}/2$ - afstand van de betreffende ophangwapening $A_{sx,i}$ tot de deugel
 $l_1 = h / 2 + (0,5 \cdot h_b - d_h) - \xi \cdot d_s - c_{nom}$
 $\xi = 3$ voor $d_s \leq 16$ mm
 $\xi = 4,5$ voor $d_s > 16$ mm
 h_b, d_h - afmetingen van de Schöck Dorn type SLD, zie pagina 22 en 23
 c_{nom} - betondekking van de ophangwapening
 - f_{bd} - rekenwaarde van de verbindingsspanning tussen betonstaal en beton volgens NBN EN 1992-1-1 (EC2)

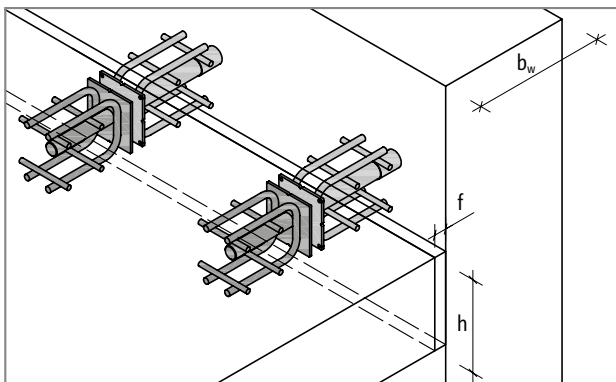
Berekeningsvoorbeeld

Aansluiting van een vloerplaat op een wand

Beton:	C25/30	
Plaatdikte:	h	= 250 mm
Wanddikte:	b_w	= 300 mm
Betondekking:	$c_{nom,u} = c_{nom,o}$	= 30 mm
Rekenwaarde van de dwarskracht:	V_{Ed}	= 100 kN/m
Voeglengte:	l_f	= 5,0 m
Voegbreedte bij inbouw:	f_E	= 20 mm
Maximale voegopening:	f	= 32 mm

Voor de berekening van de Schöck Dorn type SLD is de maximaal te verwachten voegopening beslissend. Deze maat kan worden berekend door samenvoeging van de optredende vervormingen uit krimp, belasting en temperatuurveranderingen. Meer instructies voor de berekening van de maximale voegbreedte vindt u op pagina 12.

Volgens de goedkeuring Z-15.7-236 moet voor de berekening de maximaal te verwachten voegopening op een volle 10 mm worden afgerond. Daarom wordt in de volgende berekening een maximale voegbreedte van 40 mm aangenomen.



Berekeningsvoorbeeld

Berekening Schöck Dorn type SLD

Berekening van de rekenwaarde voor de deugel:

Maximale deugelafstand:	$e_{h,max}$	$= 8 \cdot h = 8 \cdot 250 = 2000 \text{ mm} = 2,0 \text{ m}$
Minimaal mogelijke aantal deugels:	n_{deugel}	$= l_f / e_{h,max} = 5,0 / 2,0 = 2,5 \approx 3 \text{ deugels}$
Maximaal mogelijke deugelafstand:	e_h	$= l_f / n_{deugel} = 5 / 3 = 1,6 \text{ m}$
Belasting per deugel:	$V_{Ed,SLD}$	$= e_h \cdot v_{Ed} = 1,6 \cdot 100 = 160 \text{ kN}$

Keuze van de deugel aan de hand van de berekeningstabel op pagina 24:

Randvoorwaarden: plaathoogte = 250 mm en voegbreedte = 40 mm
gekozen: SLD 80

Draagvermogen SLD 80: $V_{Rd,SLD 80} = 125,9 \text{ kN} \leq V_{Ed,SLD} = 160 \text{ kN}$
de deugelafstand moet worden gereduceerd

Berekening van de optimale deugelafstanden:

Maximale deugelafstand:	$e_{h,max,SLD 80}$	$= V_{Rd,SLD 80} / v_{Ed} = 125,9 / 100 \approx 1,25 \text{ m}$
Vereist aantal deugels:	n_{deugel}	$= l_f / e_{h,max,SLD 80} = 5,0 / 1,25 = 4 \text{ deugels}$
Belasting per deugel:	$V_{Ed,SLD 80}$	$= e_{h,max,SLD 80} \cdot v_{Ed} = 1,25 \cdot 100 = 125 \text{ kN}$

Controle van de minimale bouwdeelfmetingen volgens pagina 19:

Minimale plaatdikte:	h_{min}	$= 240 \text{ mm} \leq h = 250 \text{ mm}$
Minimale wanddikte:	$b_{w,min}$	$= 275 \text{ mm} \leq b_w = 300 \text{ mm}$

Controle van de kritische deugel- en randafstanden volgens pagina 20:

Kritische deugelafstand:	$e_{h,crit}$	$= 700 \text{ mm} \leq e_{h,max,SLD 80} = 1250 \text{ mm}$
Kritische randafstand:	$e_{R,crit}$	$= 555 \text{ mm} \leq e_R = e_{h,max,SLD 80} / 2 = 1250 / 2 \approx 630 \text{ mm}$

Bijlegwapening volgens pagina 30:

Langswapening:	A_{sy}	$= 2 \times 3 \varnothing 16$
Ophangwapening:	A_{sx}	$= 2 \times 5 \varnothing 16$

Hiermee zijn alle randvoorwaarden voor de toepassing van de berekeningstabel vervuld en is geen verdere berekening voor de deugelaansluiting vereist. De wapening langs de plaatrand en in de plaat moet apart worden berekend.

Hierna volgen ter informatie de gedetailleerde berekeningen van de deugelaansluiting.

Draagvermogen staal

Draagvermogen:	$V_{Rd,s}$	$= \text{volgens tabel pagina 33 voor SLD 80 bij een voegbreedte van 40 mm}$
	$V_{Rd,s}$	$= 125,9 \text{ kN}$

Berekeningsvoorbeeld

Ponsberekening

$$\text{Draagvermogen: } V_{Rd,ct} = 0,14 \cdot \eta_1 \cdot \kappa \cdot (100 \cdot \rho_l \cdot f_{ck})^{1/3} \cdot d_m \cdot u_{crit}/\beta$$

met:

$$\begin{aligned} \eta_1 &= 1,0 \text{ voor normaal beton} \\ d_m &= (d_x + d_y) / 2 = (212 + 193) / 2 = 202 \text{ mm} \\ d_x &= h - c_{nom} - \varnothing_{Asx} / 2 = 250 - 30 - 16 / 2 = 212 \text{ mm} \\ d_y &= h / 2 + h_B / 2 - d_D - \varnothing_{Asy} / 2 = 250 / 2 + 180 / 2 - 14 - 16 / 2 = 193 \text{ mm} \\ h_B \text{ en } d_D &\text{ zie pagina 22} \\ \kappa &= 1 + (200 / d_m)^{1/2} = 1 + (200 / 202)^{1/2} = 2,0 \\ \rho_l &= (\rho_x \cdot \rho_y)^{1/2} = (0,0138 \cdot 0,00938)^{1/2} = 0,0113 \\ \rho_x &= A_{sx} / (d_x \cdot b_y) = 10 \cdot 201 / (212 \cdot 695) = 0,0136 \\ \rho_y &= A_{sy} / (d_y \cdot b_x) = 3 \cdot 201 / (193 \cdot 333) = 0,00938 \\ &\quad b_y = 3 \cdot d_m + l_{c1} = 3 \cdot 202 + 89 = 695 \text{ mm} \\ &\quad b_x = 1,5 \cdot d_m + 30 = 1,5 \cdot 202 + 30 = 333 \text{ mm} \\ &\quad l_{c1} = 89 \text{ mm zie pagina 30} \\ f_{ck} &= 25 \text{ N/mm}^2 \\ \beta &= 1,4 \text{ - deugel in randgebied} \\ u_{crit} &= 60 + l_{c1} + 1,5 \cdot d_m \cdot \pi = 60 + 89 + 1,5 \cdot 202 \cdot \pi = 1100 \text{ mm} \end{aligned}$$

$$\begin{aligned} \text{Draagvermogen: } V_{Rd,ct} &= 0,14 \cdot \eta_1 \cdot \kappa \cdot (100 \cdot \rho_l \cdot f_{ck})^{1/3} \cdot d_m \cdot u_{crit}/\beta \\ &= 0,14 \cdot 1,0 \cdot 2,0 \cdot (100 \cdot 0,0113 \cdot 25)^{1/3} \cdot 202 \cdot 1100 / 1,4 = 135,3 \text{ kN} \end{aligned}$$

Betonrandbreuk

$$\text{Draagvermogen: } V_{Rd,ce} = (\sum V_{Rd,1,i} + \sum V_{Rd,2,i}) \cdot f_{\mu} \leq \sum A_{sx,i} \cdot f_{yk} \cdot f_{\mu}$$

$$\text{Draagwerking als haak: } V_{Rd,1,i} = 0,357 \cdot \psi_i \cdot A_{sx,i} \cdot f_{yk} \cdot (f_{ck} / 30)^{1/2} / \gamma_c$$

met:

$$\begin{aligned} A_{sx,i} &= 201 \text{ mm}^2 (\varnothing 16) \\ f_{yk} &= 500 \text{ N/mm}^2 (\text{B500}) \\ f_{ck} &= 25 \text{ N/mm}^2 \\ \gamma_c &= 1,5 \\ c_1 &= h / 2 = 250 / 2 = 125 \text{ mm} \\ \psi_i &= 1 - 0,2 \cdot (l_{ci} / 2) / c_1 \\ \text{1. beugel naast de deugel} \\ l_{c1} &= 89 \text{ mm zie pagina 30} \\ \psi_1 &= 1 - 0,2 \cdot (89 / 2) / 125 = 0,93 \\ V_{Rd,1,1} &= 0,357 \cdot 0,93 \cdot 201 \cdot 500 \cdot (25 / 30)^{1/2} / 1,5 = 20,3 \text{ kN} \\ \text{2. beugel naast de deugel} \\ l_{c2} &= l_{c1} + 2 \cdot s_1 = 89 + 2 \cdot 36 = 161 \text{ mm zie pagina 30} \\ \psi_2 &= 1 - 0,2 \cdot (161 / 2) / 125 = 0,87 \\ V_{Rd,1,2} &= 0,357 \cdot 0,87 \cdot 201 \cdot 500 \cdot (25 / 30)^{1/2} / 1,5 = 19,0 \text{ kN} \\ \text{3. beugel naast de deugel} \\ l_{c3} &= l_{c2} + 2 \cdot s_1 = 161 + 2 \cdot 50 = 261 \text{ mm zie pagina 30} \\ \psi_3 &= 1 - 0,2 \cdot (261 / 2) / 125 = 0,79 \\ V_{Rd,1,3} &= 0,357 \cdot 0,79 \cdot 201 \cdot 500 \cdot (25 / 30)^{1/2} / 1,5 = 17,3 \text{ kN} \\ \text{4. beugel naast de deugel} \\ l_{c4} &= l_{c3} + 2 \cdot s_1 = 261 + 2 \cdot 50 = 361 \text{ mm zie pagina 30} \\ \psi_4 &= 1 - 0,2 \cdot (361 / 2) / 125 = 0,71 \\ V_{Rd,1,4} &= 0,357 \cdot 0,71 \cdot 201 \cdot 500 \cdot (25 / 30)^{1/2} / 1,5 = 15,5 \text{ kN} \end{aligned}$$

Berekeningsvoorbeeld

Draagwerking als verbinding: $V_{Rd,2,i} = \pi \cdot d_s \cdot l'_i \cdot f_{bd}$

met:

$$\begin{aligned} d_s &= 16 \text{ mm} \\ h_b &= 180 \text{ mm zie pagina 22} \\ d_h &= 14 \text{ mm zie pagina 22} \\ \xi &= 3 \text{ voor } d_s \leq 16 \text{ mm} \\ c_{nom} &= 30 \text{ mm} \\ f_{bd} &= 2,7 \text{ N/mm}^2 \\ l_1 &= h/2 + (0,5 \cdot h_b - d_h) - \xi \cdot d_s - c_{nom} \\ &= 250/2 + (0,5 \cdot 180 - 14) - 3 \cdot 16 - 30 = 123 \text{ mm} \\ l'_i &= l_1 - (l_{ci}/2) \cdot \tan 33^\circ \\ \text{1. beugel naast de deuvel} \\ l_{c1} &= 89 \text{ mm zie pagina 30} \\ l'_1 &= 123 - (89/2) \cdot \tan 33^\circ = 94 \text{ mm} \\ V_{Rd,2,1} &= \pi \cdot 16 \cdot 94 \cdot 2,7 = 12,8 \text{ kN} \\ \text{2. beugel naast de deuvel} \\ l_{c2} &= l_{c1} + 2 \cdot s_1 = 89 + 2 \cdot 36 = 161 \text{ mm} \\ l'_2 &= 123 - (161/2) \cdot \tan 33^\circ = 71 \text{ mm} \\ V_{Rd,2,2} &= \pi \cdot 16 \cdot 71 \cdot 2,7 = 9,6 \text{ kN} \\ \text{3. beugel naast de deuvel} \\ l_{c3} &= l_{c2} + 2 \cdot s_i = 161 + 2 \cdot 50 = 261 \text{ mm} \\ l'_3 &= 123 - (261/2) \cdot \tan 33^\circ = 38 \text{ mm} \\ V_{Rd,2,3} &= \pi \cdot 16 \cdot 38 \cdot 2,7 = 5,2 \text{ kN} \\ \text{4. beugel naast de deuvel} \\ l_{c4} &= l_{c3} + 2 \cdot s_i = 261 + 2 \cdot 50 = 361 \text{ mm} \\ l'_4 &= 123 - (361/2) \cdot \tan 33^\circ = 6 \text{ mm} \\ V_{Rd,2,4} &= \pi \cdot 16 \cdot 6 \cdot 2,7 = 0,8 \text{ kN} \end{aligned}$$

Er mogen maximaal 4 beugels per zijde van de deuvel in aanmerking worden genomen.

Draagvermogen: $V_{Rd,ce} = (\sum V_{Rd,1,i} + \sum V_{Rd,2,i}) \cdot f_{\mu} \leq \sum A_{s,i} \cdot f_{yd} \cdot f_{\mu}$

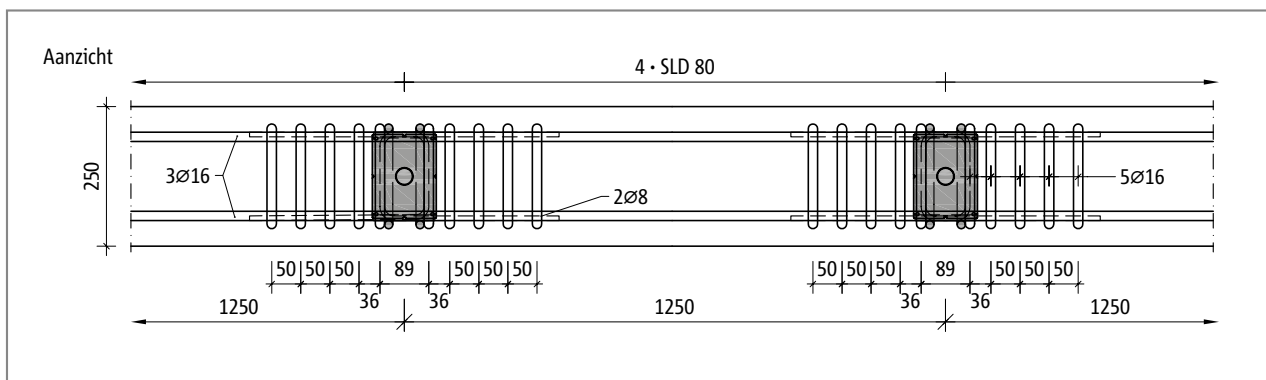
$$\begin{aligned} &= [2 \cdot (20,3 + 19,0 + 17,3 + 15,5) + 2 \cdot (12,8 + 9,6 + 5,2 + 0,8)] \cdot 1,0 \\ &= 201,0 \text{ kN} \leq 8 \cdot 201 \cdot 43,5 = 699,7 \text{ kN} \end{aligned}$$

Berekening

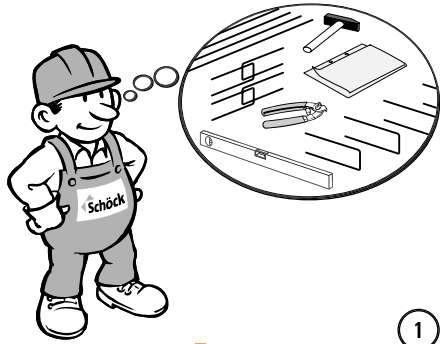
Ponsen: $V_{Rd,ct} = 125,9 \text{ kN} \geq V_{Ed,SLD 80} = 125 \text{ kN}$

Betonrandbreuk: $V_{Rd,ce} = 201,0 \text{ kN} \geq V_{Ed,SLD 80} = 125 \text{ kN}$

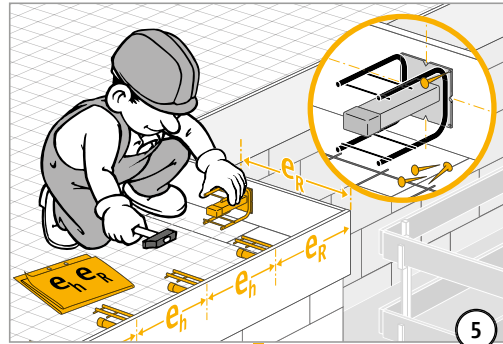
Staalbezwijking: $V_{Rd,s} = 125,9 \text{ kN} \geq V_{Ed,SLD 80} = 125 \text{ kN}$



Inbouwhandleiding



1

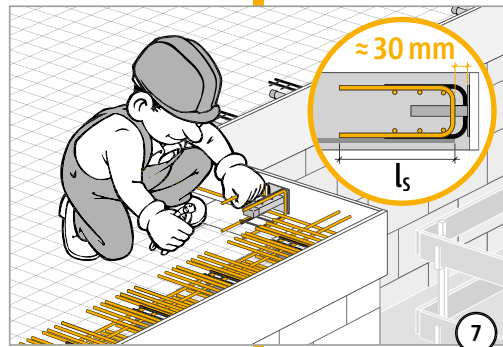
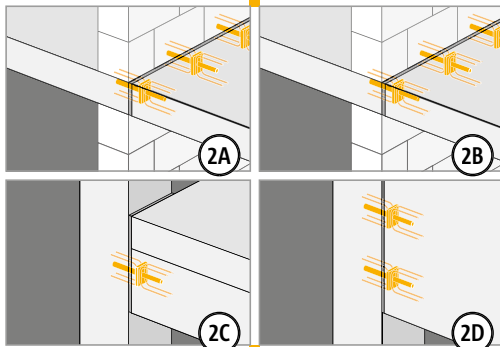


5

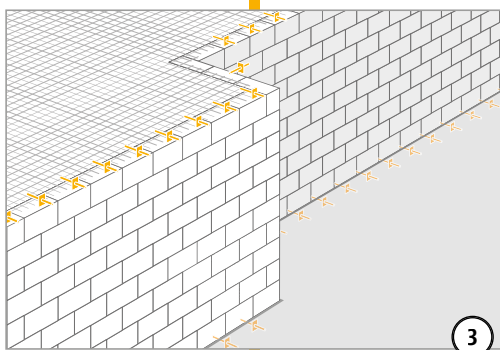
Typ SLD	Typ SLD Q



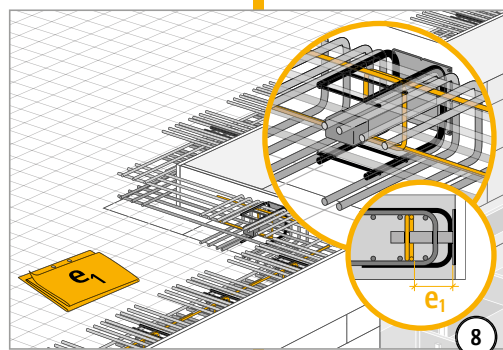
6



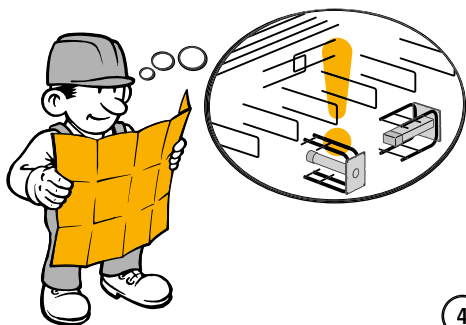
7



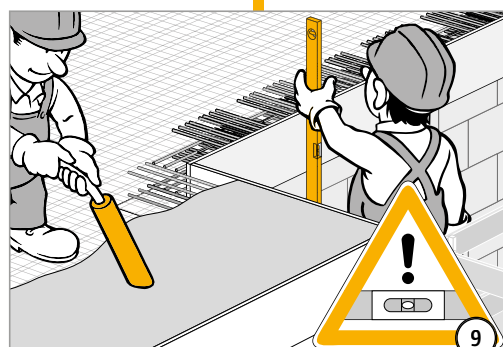
3



8



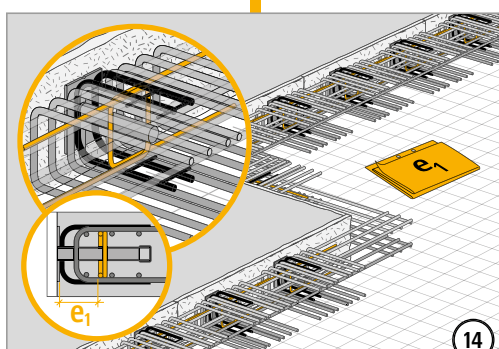
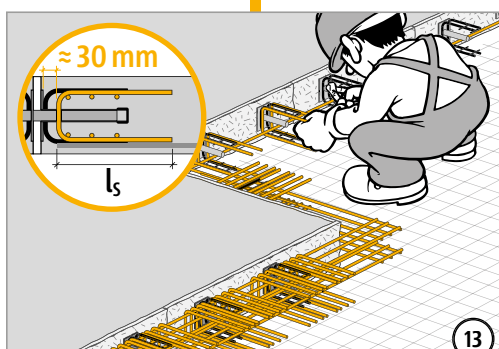
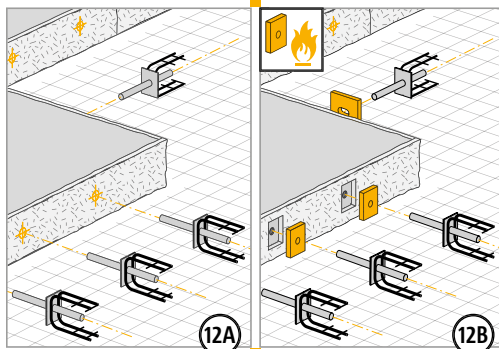
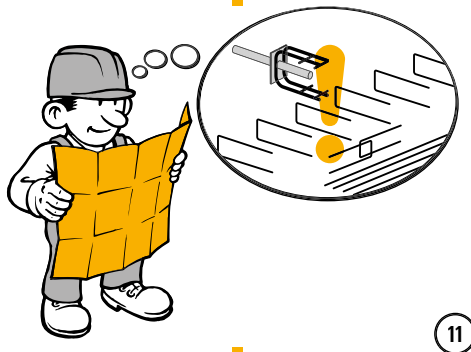
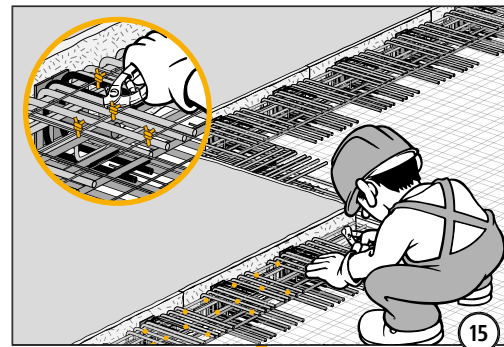
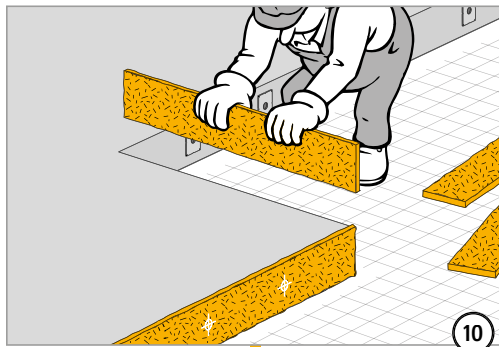
4



9

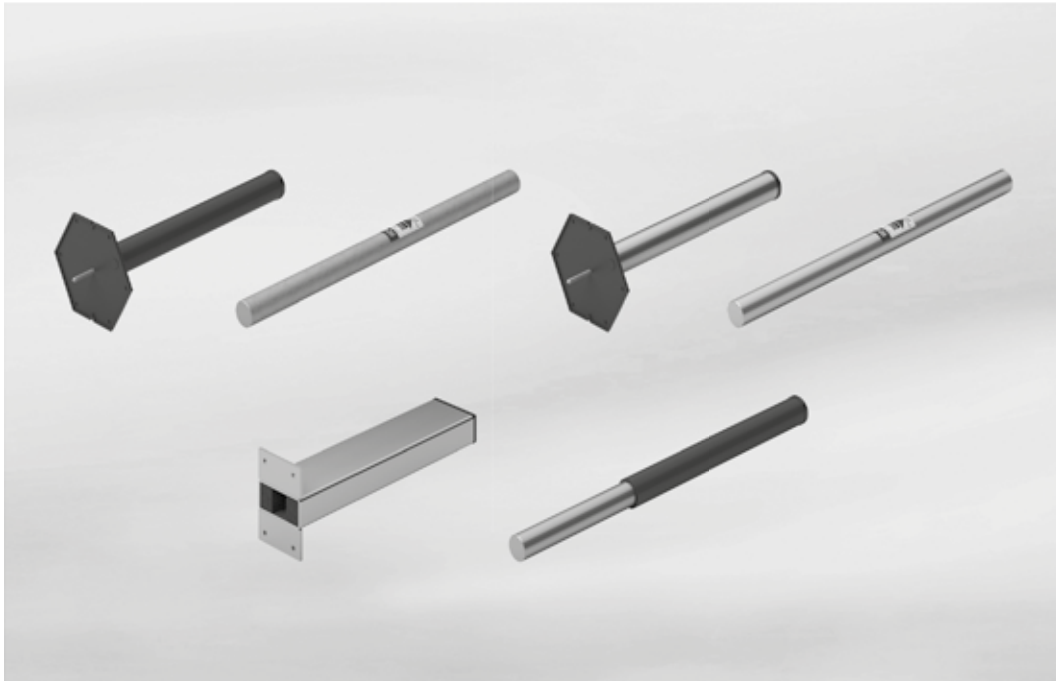
SLD

Inbouwhandleiding



SLD

Schöck Dorn type LD, LD-Q



LD

Schöck Dorn type LD

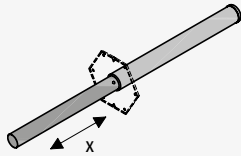
Voor de overdracht van dwarskrachten in dilatatievoegen tussen betonnen bouwdelen bij gelijktijdige verschuifbaarheid in de richting van de deuveelas.

Schöck Dorn type LD-Q

Voor de overdracht van dwarskrachten in dilatatievoegen tussen betonnen bouwdelen bij gelijktijdige verschuifbaarheid langs en dwars op de deuveelas.

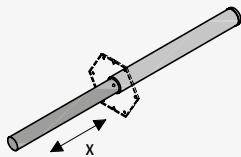
Overzicht van de types | Typeaanduiding

Schöck Dorn type LD



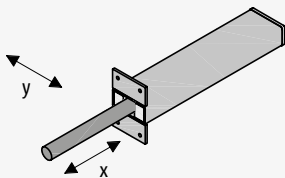
LD Ø S-A4

De deugel en de huls bestaan uit roestvrij staal. Dit deugelsysteem is bijzonder geschikt voor bouwdeelvoegen met frequente bewegingen, bijvoorbeeld in buitentoepassingen.



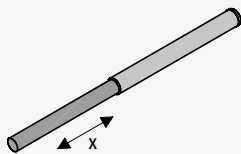
LD Ø P-A4 of LD Ø P-Zn

De huls van deze set bestaat uit kunststof en kan worden gecombineerd met een deugel van roestvrij staal (A4) of thermisch verzinkt bouwstaal (Zn). Dit deugelsysteem is bijzonder geschikt voor constructieve bouwdeelvoegen met weinig bewegingen, bijvoorbeeld bij binnentoepassingen in gebouwen.



LD-Q Ø S-A4

De deugel en de dwars verschuifbare huls bestaan uit roestvrij staal. Dit deugelsysteem maakt bouwdeelverschuivingen langs en dwars op de deugelas mogelijk en kan zowel binnen als buiten worden ingezet.

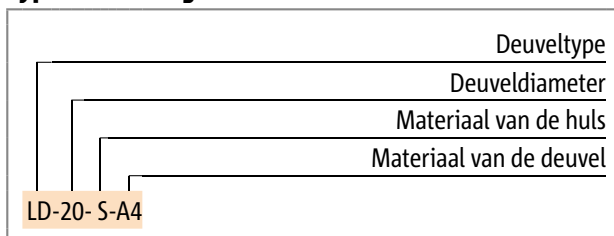


LD Ø F-A4 of LD Ø F-Zn

De deugel is leverbaar in roestvrij staal (A4) of thermisch verzinkt bouwstaal (Zn). De halfzijdige huls bestaat uit kunststof en is al gemonteerd. Dit deugelsysteem wordt vooral bij schijnvoegen in de wegenbouw of bij vloerplaten gebruikt, wanneer beide zijden van de dilatatievoeg in één keer worden gestort.

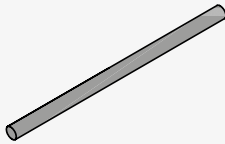
LD

Typeaanduiding in technische documenten



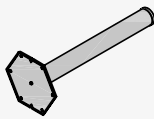
Overzicht van de types | Productvarianten

Componenten Schöck Dorn type LD



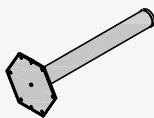
LD Ø Part A4 of LD Ø Part Zn

De deuvel is leverbaar in roestvrij staal (A4) of thermisch verzinkt bouwstaal (Zn). De thermisch verzinkte deuvel mag alleen voor droge binnentoepassingen in gebouwen worden gebruikt.



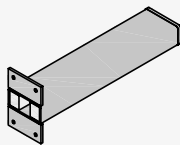
LD Ø Part S

De huls bestaat uit roestvrij staal met een spijkerplaatje van kunststof voor bevestiging aan de bekisting. Deze huls kan alleen met de deuvel LD Part A4 van roestvrij staal worden gecombineerd en is bijzonder geschikt voor bouwdeelvoegen met frequente bewegingen, bijvoorbeeld bij buitentoepassingen.



LD Ø Part P

De huls en het spijkerplaatje bestaan uit kunststof. Met het spijkerplaatje kan de huls eenvoudig aan de bekisting worden bevestigd. Deze huls kan met een deuvel van roestvrij staal (A4) of thermisch verzinkt bouwstaal (Zn) worden gecombineerd en is bijzonder geschikt voor constructieve bouwdeelvoegen met weinig bewegingen, zoals bij binnentoepassingen in gebouwen.



LD-Q Ø Part S

De rechthoekige huls bestaat uit roestvrij staal en kan met de deuvel van roestvrij staal (A4) worden gecombineerd. Hij kan in bouwdeelvoegen binnen en buiten worden ingezet, wanneer bewegingen langs en dwars op de deuelas te verwachten zijn.

Varianten Schöck Dorn type LD

De uitvoering van de Schöck Dorn van het type LD kan als volgt variëren:

- ▶ Deuvel diameter Ø:
 - 16, 20, 22, 25 en 30
- ▶ Materiaal van de huls:
 - S voor roestvrij staal
 - P voor kunststof
- ▶ Materiaal van de deuvel:
 - A4 voor roestvrij staal S690
 - Zn voor bouwstaal S690 thermisch verzinkt

Producteigenschappen | Corrosiebescherming/materialen | Toepassingsgebieden

Producteigenschappen

De Schöck Dorn van het type LD (voor kleine tot middelgrote belastingen) bestaat uit een huls- en een deuvelddeel, die in de aan de voeg grenzende betonnen bouwdelen worden gestort. De deugel draagt de belastingen uit het ene bouwdeel door buiging over op de huls en zo op het andere bouwdeel. Binnen in de betonnen bouwdelen wordt de belasting opgevangen door de bijlegwapening ter hoogte van de deugel.

De huls van de Schöck Dorn van het type LD is rond en maakt zo een verschuifbaarheid in de lengterichting van de deugelas mogelijk, om spanningsbelastingen door vervormingen van bouwdelen te vermijden. De krachten kunnen verticaal en dwars op de deugelas worden overgedragen.

Indien een verschuifbaarheid dwars op de deugelas vereist is, kan de LD-Q worden gebruikt. De huls van deze deugel is rechthoekig en maakt zo een verschuiving van ± 12 mm mogelijk.

Corrosiebescherming en materialen

Voor de deugel en huls zijn verschillende materialen beschikbaar. Om de functie en het draagvermogen van de deugel onderhoudsvrij te kunnen garanderen, moeten de juiste materialen overeenkomstig de milieuomstandigheden worden gekozen. De volgende tabel geeft een overzicht van de aanbevolen combinaties van materialen en milieuomstandigheden volgens ETAG 030.

Categorie	Typische voorbeelden	Deugel		Huls	
		Part A4	Part Zn	Part S	Part P
In gebouwen					
C1	Verwarmde gebouwen met neutrale atmosfeer (kantoren, scholen, hotels)	✓	✓	✓	✓
C2	Onverwarmde gebouwen waar condensatie kan optreden (opslag, sporthallen)	✓	-	✓	✓
C3	Productieruimtes met hoge luchtvochtigheid en lichte luchtverontreiniging (voedselproductie, wasserijen, brouwerijen)	✓	-	✓	✓
C4	Chemische installaties, zwembaden	-	-	-	-
In buitentoepassingen					
C2	Landelijk klimaat	✓	-	✓	✓
C3	Stedelijke en industriële atmosfeer met matige luchtverontreiniging, kusten met geringe zoutbelasting	✓	-	✓	✓
C4	Industriële omgevingen, kustgebieden met matige zoutbelasting	-	-	-	-

Schöck Dorn type LD / LD-Q	Deugel		Huls	
	Part A4	Part Zn	Part S	Part P
Materialen	1.4362	1.7225 thermisch verzinkt	1.4401, 1.4404, 1.4571	PE
Rekgrens	$f_{yk} \geq 690 \text{ N/mm}^2$	$f_{yk} \geq 690 \text{ N/mm}^2$	$f_{yk} \geq 235 \text{ N/mm}^2$	-

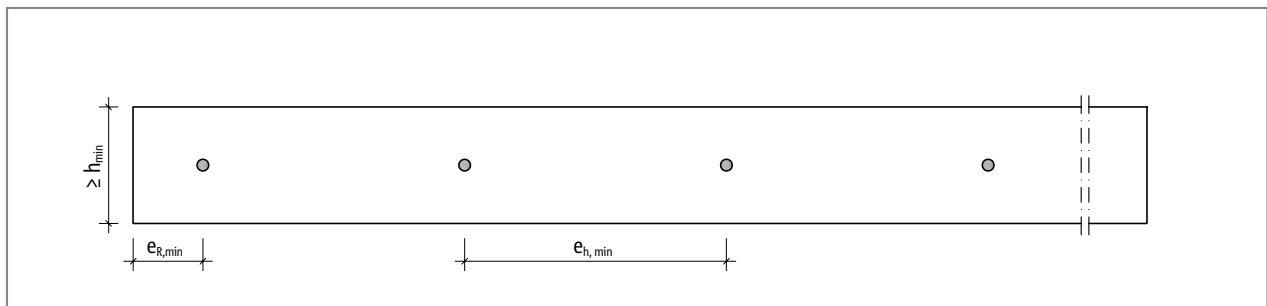
Toepassingsgebieden

De Schöck Dorn van het type LD is Europees technisch goedgekeurd voor de overdracht van overwegend rustende belastingen in dilatatievoegen. De Europese technische beoordeling ETA 16/0545 regelt de berekening volgens de geharmoniseerde productnorm ETAG 030 voor de betonsterkteklassen C20/25 tot C50/60. De voegbreedtes kunnen tussen 10 en 60 mm variëren. Volgens de geharmoniseerde Europese productnorm ETAG 030 kan alleen de Schöck Dorn van het type LD \varnothing S-A4 als verstijvingscomponent tussen twee gebouwdelen worden gebruikt, omdat alleen deze deugel horizontale krachten kan overdragen. Het gebruik van de Schöck Dorn type LD onder aardbevings- of vermoeiingsbelastingen is in de beoordeling niet geregeld.

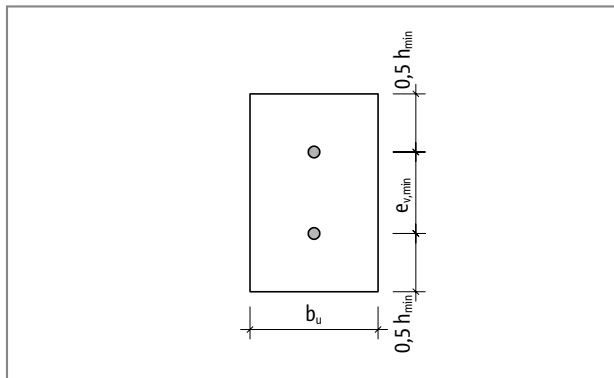
Alle hierna vermelde berekenings- en wapeningstabellen werden bepaald met een betondekking van 20 mm.

Minimale deuvlafstanden/bouwdeelafmetingen

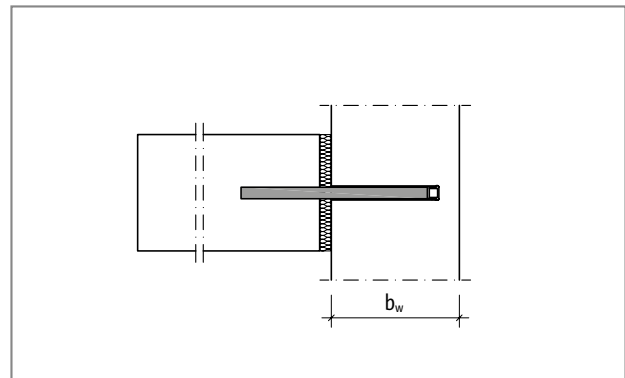
Schöck Dorn type LD / LD-Q	16	20	22	25	30
Minimale bouwdeelafmeting	Afmetingen [mm]				
Plaatdikte h_{\min}	160	160	160	180	210
Wanddikte b_w	215	240	255	275	305
Balkbreedte b_u	160	160 <td 160	180	210	
Minimale deuvlafstand					
Horizontaal $e_{h,\min}$	240	240	240	270	315
Verticaal $e_{v,\min}$	120	120	120	140	170
Minimale randafstand					
Horizontaal $e_{R,\min}$	120	120	120	140	160



Afb. 38: Schöck Dorn type LD: minimale bouwdeelafmetingen en deuvlafstanden bij een plaat



Afb. 39: Schöck Dorn type LD: minimale bouwdeelafmetingen en deuvlafstanden aan de frontzijde van een balk of wand



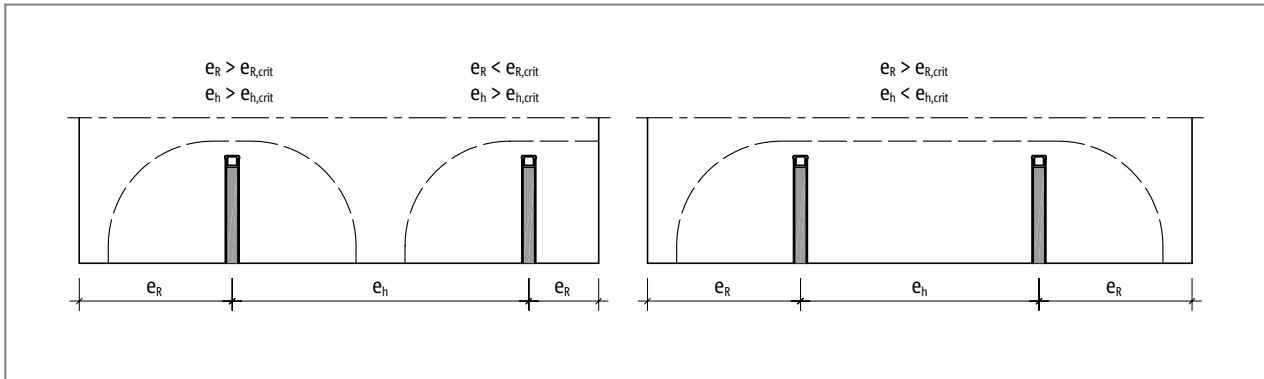
Afb. 40: Schöck Dorn type LD: minimale bouwdeeldikte van een wand of kolom

LD

Kritische deugel-/randafstanden

De rekenwaarden in de tabellen vanaf pagina 50 zijn gebaseerd op de volgende kritische rand- en deugelafstanden. Indien deze afstanden worden onderschreden, is een aanvullende ponsberekening vereist, waarbij rekening moet worden gehouden met de kleinere omtrekken.

De maximale deugelafstand wordt in de productnorm ETAG 030 op een achtvoud van de plaathoogte begrensd.



Afb. 41: Schöck Dorn type LD: omtrekken in functie van de kritische deugel- en randafstand

Schöck Dorn type LD	16	20	22	25	30
Plaatdikte [mm]	Kritische deugelafstanden $e_{h,crit}$ [mm]				
160	400	400	400	-	-
180	500	500	500	490	-
200	510	570	570	580	-
220	550	630	630	640	650
250	630	670	720	720	730
280	700	710	810	810	820
300	750	750	860	870	880
350	880	880	880	1020	1030
Plaatdikte [mm]	Kritische randafstanden $e_{R,crit}$ [mm]				
160	200	200	200	-	-
180	270	270	270	260	-
200	270	350	350	340	-
220	280	350	420	420	410
250	320	360	440	500	570
280	350	380	450	520	590
300	380	390	470	530	610
350	440	440	460	560	640

Kritische deugel-/randafstanden

Schöck Dorn type LD	Q 16	Q 20	Q 22	Q 25	Q 30
Plaatdikte [mm]	Kritische deugelafstanden $e_{n,crit}$ [mm]				
160	400	400	400	-	-
180	450	500	500	480	-
200	500	510	570	590	-
220	550	550	580	650	650
250	630	630	630	680	730
280	700	700	700	700	820
300	750	750	750	750	880
350	880	880	880	880	890
Plaatdikte [mm]	Kritische randafstanden $e_{R,crit}$ [mm]				
160	200	200	200	-	-
180	230	270	270	260	-
200	250	270	330	330	-
220	280	280	310	380	410
250	320	320	320	370	500
280	350	350	350	360	500
300	380	380	380	380	490
350	440	440	440	440	480

LD

Berekening LD C20/25 – C50/60

Rekenwaarde van de weerstand $V_{Rd} = \min$ [draagvermogen staal $V_{Rd,s}$, draagvermogen plaat $V_{Rd,c}$, draagvermogen pons $V_{Rd,ct}$]

De volgende rekenwaarden werden berekend volgens NBN EN 1992-1-1 (EC2) met een betondekking van 20 mm. Bij een grotere betondekking moet het draagvermogen voor een overeenkomstig verkleinde plaathoogte worden gebruikt. De hier vermelde maximale draagvermogens gelden alleen in combinatie met een wapeningschema volgens pagina 52 en met inachtneming van de kritische deugel- resp. randafstanden volgens pagina 48.

Schöck Dorn type LD		16	20	22	25	30
Plaatdikte [mm]	Voegbreedte [mm]	Rekenwaarde van de weerstanden V_{Rd} [kN/deugel]				
160	20	11,8	11,8	11,8		
	30	11,8	11,8	11,8		
	40	11,8	11,8	11,8		
	50	10,9	11,8	11,8		
	60	9,5	11,8	11,8		
180	20	18,8	20,6	20,6	20,1	
	30	15,1	20,6	20,6	20,1	
	40	12,6	20,6	20,6	20,1	
	50	10,9	20,1	20,6	20,1	
	60	9,5	17,7	20,6	20,1	
200	20	18,8	32,1	32,1	31,3	
	30	15,1	27,4	32,1	31,3	
	40	12,6	23,2	29,9	31,3	
	50	10,9	20,1	26,0	31,3	
	60	9,5	17,7	23,0	31,3	
220	20	18,8	33,5	42,6	45,1	44,1
	30	15,1	27,4	35,2	45,1	44,1
	40	12,6	23,2	29,9	42,0	44,1
	50	10,9	20,1	26,0	36,8	44,1
	60	9,5	17,7	23,0	32,7	44,1
250	20	18,8	33,5	42,6	58,8	77,6
	30	15,1	27,4	35,2	49,0	77,6
	40	12,6	23,2	29,9	42,0	67,7
	50	10,9	20,1	26,0	36,8	59,8
	60	9,5	17,7	23,0	32,7	53,5
280	20	18,8	33,5	42,6	58,8	81,7
	30	15,1	27,4	35,2	49,0	78,2
	40	12,6	23,2	29,9	42,0	67,7
	50	10,9	20,1	26,0	36,8	59,8
	60	9,5	17,7	23,0	32,7	53,5
300	20	18,8	33,5	42,6	58,8	84,3
	30	15,1	27,4	35,2	49,0	78,2
	40	12,6	23,2	29,9	42,0	67,7
	50	10,9	20,1	26,0	36,8	59,8
	60	9,5	17,7	23,0	32,7	53,5
350	20	18,8	33,5	42,6	58,8	90,7
	30	15,1	27,4	35,2	49,0	78,2
	40	12,6	23,2	29,9	42,0	67,7
	50	10,9	20,1	26,0	36,8	59,8
	60	9,5	17,7	23,0	32,7	53,5

Berekening LD-Q C20/25 – C50/60

Rekenwaarde van de weerstand $V_{Rd} = \min$ [draagvermogen staal $V_{Rd,s}$, draagvermogen plaat $V_{Rd,ct}$, draagvermogen pons $V_{Rd,ct}$]

De volgende rekenwaarden werden berekend volgens NBN EN 1992-1-1 (EC2) met een betondekking van 20 mm. Bij een grotere betondekking moet het draagvermogen voor een overeenkomstig verkleinde plaathoogte worden gebruikt. De hier vermelde maximale draagvermogens gelden alleen in combinatie met een wapeningsschema volgens pagina 52 en met inachtneming van de kritische deugel- resp. randafstanden volgens pagina 49.

Schöck Dorn type LD		Q 16	Q 20	Q 22	Q 25	Q 30
Plaatdikte [mm]	Voegbreedte [mm]	Rekenwaarde van de weerstanden V_{Rd} [kN/deugel]				
160	20	10,4	11,8	11,8		
	30	8,4	11,8	11,8		
	40	7,0	11,8	11,8		
	50	6,0	11,2	11,8		
	60	5,3	9,8	11,8		
180	20	10,4	18,6	20,6	19,5	
	30	8,4	15,2	19,5	19,5	
	40	7,0	12,9	16,6	19,5	
	50	6,0	11,2	14,5	19,5	
	60	5,3	9,8	12,8	18,2	
200	20	10,4	18,6	23,7	30,5	
	30	8,4	15,2	19,5	27,2	
	40	7,0	12,9	16,6	23,3	
	50	6,0	11,2	14,5	20,4	
	60	5,3	9,8	12,8	18,2	
220	20	10,4	18,6	23,7	32,7	44,1
	30	8,4	15,2	19,5	27,2	43,4
	40	7,0	12,9	16,6	23,3	37,6
	50	6,0	11,2	14,5	20,4	33,2
	60	5,3	9,8	12,8	18,2	29,7
250	20	10,4	18,6	23,7	32,7	51,3
	30	8,4	15,2	19,5	27,2	43,4
	40	7,0	12,9	16,6	23,3	37,6
	50	6,0	11,2	14,5	20,4	33,2
	60	5,3	9,8	12,8	18,2	29,7
280	20	10,4	18,6	23,7	32,7	51,3
	30	8,4	15,2	19,5	27,2	43,4
	40	7,0	12,9	16,6	23,3	37,6
	50	6,0	11,2	14,5	20,4	33,2
	60	5,3	9,8	12,8	18,2	29,7
300	20	10,4	18,6	23,7	32,7	51,3
	30	8,4	15,2	19,5	27,2	43,4
	40	7,0	12,9	16,6	23,3	37,6
	50	6,0	11,2	14,5	20,4	33,2
	60	5,3	9,8	12,8	18,2	29,7
350	20	10,4	18,6	23,7	32,7	51,3
	30	8,4	15,2	19,5	27,2	43,4
	40	7,0	12,9	16,6	23,3	37,6
	50	6,0	11,2	14,5	20,4	33,2
	60	5,3	9,8	12,8	18,2	29,7

LD

Bijlegwapening | Prefab constructie

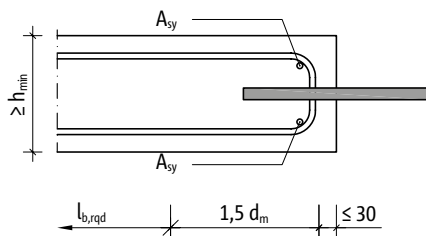
Bijlegwapening

Alle draagniveaus van de Schöck Dorn van het type LD hebben slechts een haarspelden (A_{sx}) rechts en links van de deugel nodig en een langswapeningsstaaf (A_{sy}) aan de bovenste en onderste plaatrand.

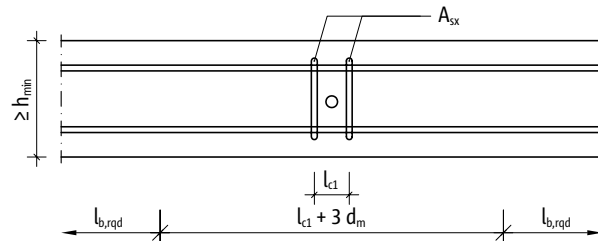
Schöck Dorn type LD	16		20		22		25		30		
Plaatdikte [mm]	A_{sx}	A_{sy}	A_{sx}	A_{sy}	A_{sx}	A_{sy}	A_{sx}	A_{sy}	A_{sx}	A_{sy}	
160	2 \emptyset 6	2 \emptyset 6	2 \emptyset 6	2 \emptyset 6	2 \emptyset 6	2 \emptyset 6	-	-	-	-	
180	2 \emptyset 8	2 \emptyset 8	2 \emptyset 8	2 \emptyset 8	2 \emptyset 8	2 \emptyset 8	2 \emptyset 8	2 \emptyset 8	-	-	
200			2 \emptyset 10	2 \emptyset 10	2 \emptyset 10	2 \emptyset 10	2 \emptyset 10	2 \emptyset 10	2 \emptyset 10	2 \emptyset 12	2 \emptyset 12
220					2 \emptyset 12	2 \emptyset 12	2 \emptyset 12	2 \emptyset 12	2 \emptyset 12	2 \emptyset 12	2 \emptyset 12
> 250	2 \emptyset 14	2 \emptyset 14	2 \emptyset 16	2 \emptyset 16							
Beugelafstand l_{c1} in [mm]	60		60		60		70		80		

Schöck Dorn type LD-Q	16		20		22		25		30			
Plaatdikte [mm]	A_{sx}	A_{sy}	A_{sx}	A_{sy}	A_{sx}	A_{sy}	A_{sx}	A_{sy}	A_{sx}	A_{sy}		
160	2 \emptyset 6	2 \emptyset 6	2 \emptyset 6	2 \emptyset 6	2 \emptyset 6	2 \emptyset 6	-	-	-	-		
180	2 \emptyset 8	2 \emptyset 8	2 \emptyset 8	2 \emptyset 8	2 \emptyset 8	2 \emptyset 8	2 \emptyset 8	2 \emptyset 8	-	-		
200					2 \emptyset 10	2 \emptyset 10	2 \emptyset 10	2 \emptyset 10	2 \emptyset 10	2 \emptyset 10	2 \emptyset 12	2 \emptyset 12
220							2 \emptyset 12	2 \emptyset 12	2 \emptyset 12	2 \emptyset 12	2 \emptyset 14	2 \emptyset 14
> 250	2 \emptyset 14	2 \emptyset 14	2 \emptyset 16	2 \emptyset 16								
Beugelafstand l_{c1} in [mm]	60		60		60		80		80			

Doorsnede



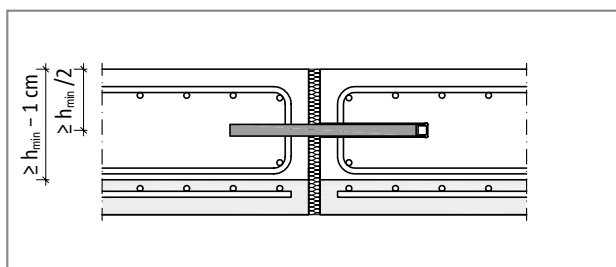
Aanzicht



Afb. 42: Schöck Dorn type LD: Bijlegwapening

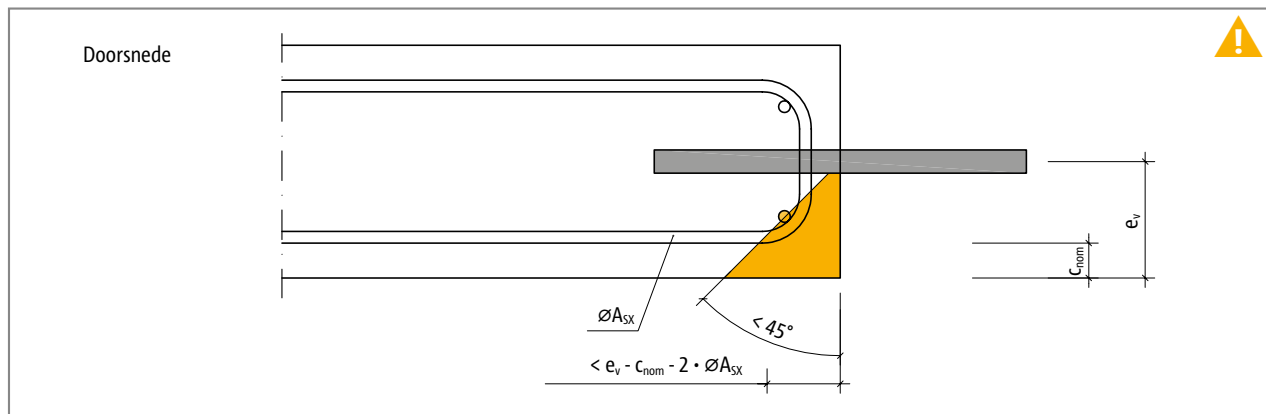
Prefab constructie

Indien de frontvlakken van de aangesloten bouwdeelen door verbindingvoegen worden gescheiden, kan alleen het ongestoorde deel van de bouwdeelhoogte voor de berekening in aanmerking worden genomen. Zo moet de wapening voor de deugel ook alleen in dit gedeelte voorhanden zijn.



Afb. 43: Schöck Dorn type LD: Plaatsing van de wapening in platen als half-fabricaat

Bijlegwapening



Afb. 44: Schöck Dorn type LD: Positie van de langswapening in relatie tot de frontzijde van de plaat

i Bijlegwapening niet veranderen

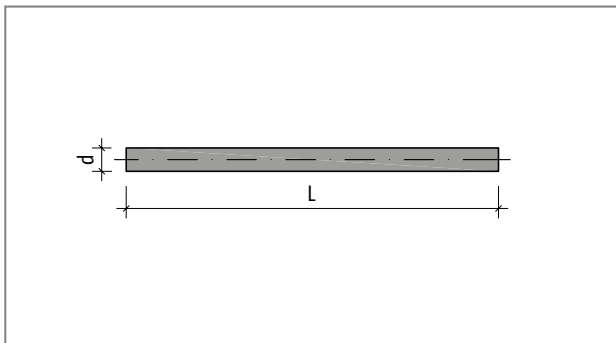
De afstand van de langswapening tot de voorkant van de betonplaat is zeer belangrijk voor het draagvermogen van de wapening. Als deze afstand te groot is, kunnen de zijbeugels naast de deugel niet worden geactiveerd. Indien grotere beugeldiameters dan in de tabel op pagina 52 worden gebruikt, verschuift de langswapening. Daarom moeten de in de tabel aangegeven wapeningdiameters worden gebruikt of moet de betondekking aan de frontzijde van de plaat worden gereduceerd.

! Gevaarsaanduiding – afstand langswapening tot frontvlak te groot

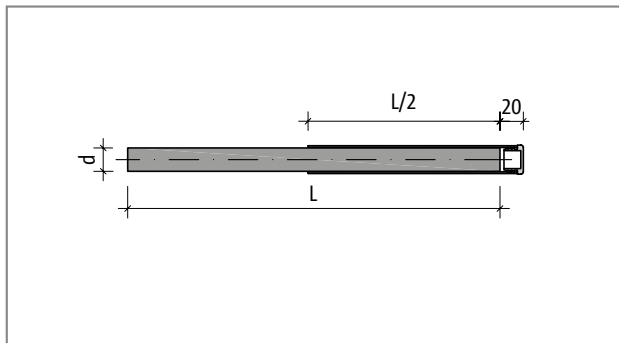
- ▶ Als de langswapening te ver van het frontvlak verwijderd is, kan de betonrand afbreken en het bouwdeel neerstorten.
- ▶ De afstand van de langswapening tot het frontvlak van de plaat moet op de bouwwerf worden gecontroleerd.

LD

Productbeschrijving

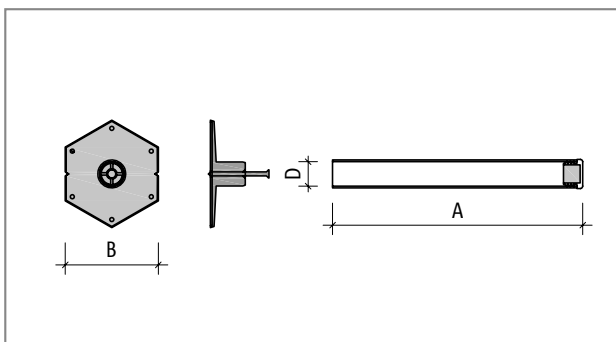


Afb. 45: Schöck Dorn type LD Part A4, LD Part Zn: Afmetingen van de deugel

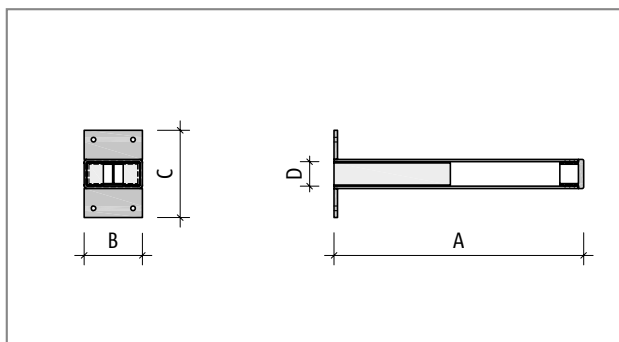


Afb. 46: Schöck Dorn type LD F-A4, LD F-Zn: Afmetingen van de deugel met kunststof huls

Schöck Dorn type LD		16	20	22	25	30
Deugel		Afmetingen [mm]				
Deuvelengte	L	270	320	350	390	450
Deuvel diameter	d	16	20	22	25	30



Afb. 47: Schöck Dorn type LD Part S, LD Part P: Afmetingen van de hulzen van roestvrij staal en kunststof



Afb. 48: Schöck Dorn type LD-Q Part S: Afmetingen van de dwars verschuifbare huls

Schöck Dorn type LD		16	Q 16	20	Q 20	22	Q 22	25	Q 25	30	Q 30
Huls		Afmetingen [mm]									
Hulslengte	A	185	185	210	210	225	225	245	245	275	275
Breedte van het spijkerplaatje	B	80	50	80	50	80	50	80	60	80	60
Hoogte van het spijkerplaatje	C	80	70	80	75	80	77	80	80	80	85
Binnendiameter	D	17	17	21	21	23	23	26	26	31	31

Berekening van het draagvermogen | Draagvermogen van het staal

Berekening van het draagvermogen volgens de beoordeling ETA 16/0545

Het draagvermogen van een dilatatievoegaansluiting met de Schöck Dorn van het type LD volgt uit het minimum van de berekeningen voor ponsen, betonrandbreuk en draagvermogen van het staal.

$$V_{Ed} \leq V_{Rd}$$

$$V_{Rd} = \min (V_{Rd,ct}; V_{Rd,c}; V_{Rd,s})$$

met:

- V_{Ed} - rekenwaarde van de inwerkende dwarskracht
- V_{Rd} - rekenwaarde van de weerstand van de deuvelaansluiting
- $V_{Rd,ct}$ - rekenwaarde van de weerstand tegen ponsen
- $V_{Rd,c}$ - rekenwaarde van de weerstand tegen betonrandbreuk
- $V_{Rd,s}$ - rekenwaarde van de weerstand tegen bezwijking van het staal van de deugel

Deze berekeningen zijn noodzakelijk, indien de randvoorwaarden van de berekeningstabellen niet zijn nagekomen. De ponsberekening moet worden uitgevoerd, indien de kritische afstanden volgens pagina 48 onderschreden zijn of de bijlegwapening volgens pagina 52 veranderd werd. Het draagvermogen van de betonrand moet aanvullend worden gecontroleerd, indien de bijlegwapening afwijkt van de voorstellen op pagina 52.

Draagvermogen staal volgens beoordeling ETA 16/0545

Het draagvermogen van het staal van de Schöck Dorn type LD komt overeen met de buigsterkte van de deugel. Dit is dus onafhankelijk van het omgevende beton. Dit draagvermogen is bepalend in bouwdelen waarin kan worden uitgesloten dat het beton door betonrandbreuk of ponsen bezwijkt. Dit is bijvoorbeeld het geval in wanden of kolommen.

LD

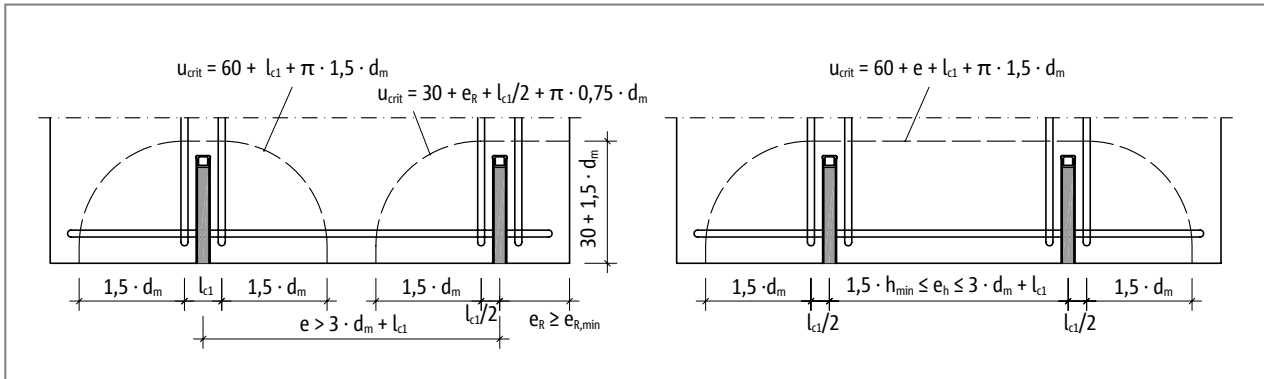
Schöck Dorn type LD	16	20	22	25	30
Voegbreedte in mm	Draagvermogen staal $V_{Rd,s}$ [kN]				
10	24,9	43,0	54,2	73,5	112,9
20	18,8	33,5	42,6	58,8	92,4
30	15,1	27,4	35,2	49,0	78,2
40	12,6	23,2	29,9	42,0	67,7
50	10,9	20,1	26,0	36,8	59,8
60	9,5	17,7	23,0	32,7	53,5

Schöck Dorn type LD	Q 16	Q 20	Q 22	Q 25	Q 30
Voegbreedte in mm	Draagvermogen staal $V_{Rd,s}$ [kN]				
10	13,8	23,9	30,1	40,8	62,7
20	10,4	18,6	23,7	32,7	51,3
30	8,4	15,2	19,5	27,2	43,4
40	7,0	12,9	16,6	23,3	37,6
50	6,0	11,2	14,5	20,4	33,2
60	5,3	9,8	12,8	18,2	29,7

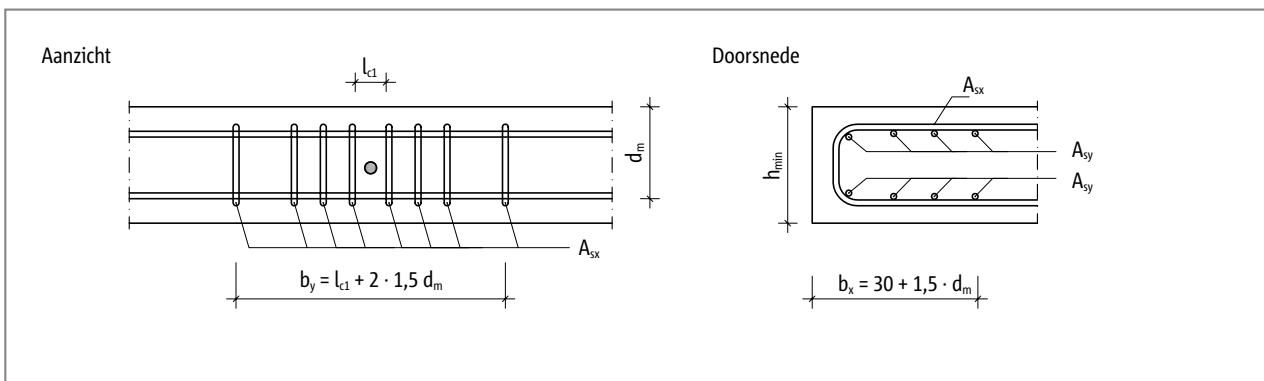
Ponsberekening

Ponsberekening volgens beoordeling ETA 16/0545

De ponsberekening in de geharmoniseerde productnorm ETAG 030 wordt afwijkend van de norm NBN EN 1992-1-1 (EC2) uitgevoerd op een afstand van $1,5d$. Deze berekening heeft al jaren zijn waarde bewezen en maakt kleinere kritische rand- en deuvelfstanden mogelijk dan een ponsberekening op een afstand van $2d$ volgens EC2.



Afb. 49: Schöck Dorn type LD: Grootte van de omtrekken voor de ponsberekening in functie van de deuvelfstanden



Afb. 50: Schöck Dorn type LD: Afmetingen van het ponsgebied

Ponsdraagvermogen:

$$V_{Rd,ct} = 0,14 \cdot \eta_1 \cdot \kappa \cdot (100 \cdot \rho_l \cdot f_{ck})^{1/3} \cdot d_m \cdot u_{crit} / \beta$$

met:

$$\eta_1 = 1,0 \text{ voor normaal beton}$$

$$\kappa = 1 + (200 / d_m)^{1/2} \leq 2,0$$

d_m - gemiddelde statische nuttige hoogte [mm]

$$d_m = (d_x + d_y) / 2$$

ρ_l - gemiddelde langswapeningsgraad binnen de betreffende omtrek

$$\rho_l = (\rho_x \cdot \rho_y)^{1/2} \leq 0,5 \cdot f_{ctd} / f_{yd} \leq 0,02$$

$$\rho_x = A_{sx} / (d_x \cdot b_y)$$

$$\rho_y = A_{sy} / (d_y \cdot b_x)$$

f_{ck} - karakteristieke cilinderdruksterkte van het beton

β - coëfficiënt voor inachtneming van een ongelijkmatige belasting; bij deuvelfstanden 1,5, anders 1,4

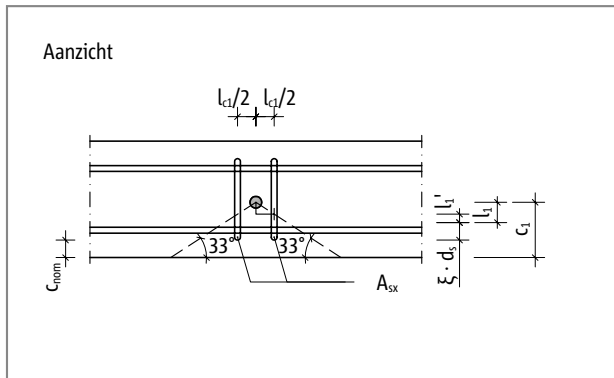
u_{crit} - omvang van de kritische omtrek (zie afbeelding)

Betonrandbreuk

Berekening van de betonrandbreuk volgens de beoordeling ETA 16/0545

De berekening van de betonrandbreuk is een productspecifieke berekening, die gebaseerd is op de analyse van proeven. Voor deze berekening wordt het draagvermogen aan de hand van de ophangwapening aan weerszijden van de deuvel berekend. Hierbij mag alleen rekening worden gehouden met de benen van de ophangwapening waarvan de effectieve verankeringslengte (l'_i) in de uitbreekkegel groter is dan 0. Anders zijn deze benen te ver van de deuvel verwijderd en dus ineffectief.

$$V_{Rd,ce} = \sum V_{Rd,1,i} + \sum V_{Rd,2,i} \leq \sum A_{sx,i} \cdot f_{yd}$$



Afb. 51: Schöck Dorn type LD: Afmetingen van de uitbreekkegel van de betonrand

$V_{Rd,1i}$ - draagwerking als haak van een beugel naast de deuvel

$$V_{Rd,1i} = X_1 \cdot X_2 \cdot \psi_i \cdot A_{sx,i} \cdot f_{yk} \cdot (f_{ck} / 30)^{1/2} / \gamma_c$$

met:	X_1	= 0,61
	X_2	= 0,92
	ψ_i	- coëfficiënt voor inachtneming van de afstand van de ophangwapening tot de deuvel $\psi_i = 1 - 0,2 \cdot (l_{ci} / 2) / c_1$ $l_{ci}/2$ - afstand van de betreffende ophangwapening $A_{sx,i}$ tot de deuvel l_{c1} - afstand van de eerste beugelrij tot de deuvel, zie pagina 52 c_1 - randafstand vertrekkend van het midden van de deuvel tot de vrije rand
	$A_{sx,i}$	- doorsnede van een been van de ophangwapening in de uitbreekkegel
	f_{yk}	- karakteristieke rekgrens van de ophangwapening
	f_{ck}	= 30 N/mm ² (voor alle betonklassen volgens ETA 16/0545)
	γ_c	- partiële veiligheidsfactor voor beton $\gamma_c = 1,5$

$V_{Rd,2i}$ - draagwerking als verbinding van een beugel naast de deuvel

$$V_{Rd,2i} = \pi \cdot d_s \cdot l'_i \cdot f_{bd}$$

met:	d_s	- diameter van de ophangwapening in [mm]
	l'_i	- effectieve verankeringslengte van de ophangwapening in de uitbreekkegel $l'_i = l_1 - (l_{ci} / 2) \cdot \tan 33^\circ$ $l_{ci}/2$ - afstand van de betreffende ophangwapening $A_{sx,i}$ tot de deuvel $l_1 = h / 2 - \xi \cdot d_s - c_{nom}$ $\xi = 3$ voor $d_s \leq 16$ mm $\xi = 4,5$ voor $d_s > 16$ mm
		c_{nom} - betondekking van de ophangwapening
	f_{bd}	- rekenwaarde van de verbindingsspanning tussen betonstaal en beton

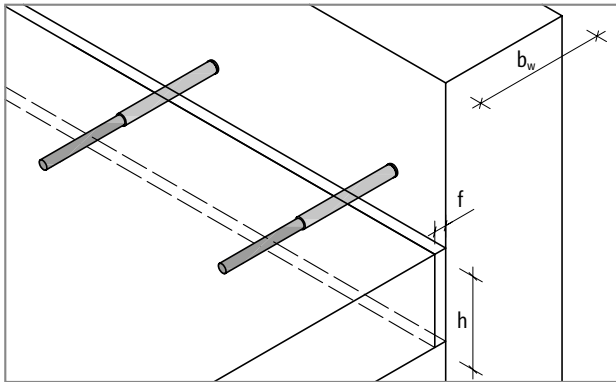
Berekeningsvoorbeeld

Aansluiting van een vloerplaat op een wand

Beton:	C25/30	
Plaatdikte:	h	= 200 mm
Wanddikte:	b_w	= 300 mm
Betondekking:	$c_{nom,u} = c_{nom,o}$	= 20 mm
Rekenwaarde van de dwarskracht:	V_{Ed}	= 35 kN/m
Voeglengte:	l_f	= 5,0 m
Voegbreedte bij inbouw:	f_E	= 20 mm
Maximale voegopening:	f	= 32 mm
Milieuomstandigheden:	voeg binnen in een verwarmd gebouw – categorie C1	

Voor de berekening van de Schöck Dorn type LD is de maximaal te verwachten voegopening beslissend. Deze maat kan worden berekend door samenvoeging van de optredende vervormingen uit krimp, belasting en temperatuurveranderingen. Meer instructies voor de berekening van de maximale voegbreedte vindt u op pagina 12.

Volgens ETA 16/0545 moet voor de berekening de maximaal te verwachten voegopening op een volle 10 mm worden afgerond. Daarom wordt in de volgende berekening een maximale voegbreedte van 40 mm aangenomen.



Keuze van de geschikte materialen voor deugel en huls

Bepaling van de materialen volgens pagina 46:

Randvoorwaarden:	milieucategorie C1 binnentoepassing, geen horizontale verstijvingskrachten in de voeg	
Materiaal huls:	kunststof (Part P)	
Materiaal deugel:	verzinkt bouwstaal (Part Zn)	

Berekening Schöck Dorn type LD

Berekening van de rekenwaarde voor de deugel:

Maximale deugelafstand:	$e_{h,max}$	= $8 \cdot h = 8 \cdot 200 = 1600 \text{ mm} = 1,6 \text{ m}$
Minimaal mogelijke aantal deugels:	n_{deugel}	= $l_f / e_{h,max} = 5,0 / 1,6 = 3,13 \approx 4 \text{ deugels}$
Maximaal mogelijke deugelafstand:	e_h	= $l_f / n_{deugel} = 5 / 4 = 1,25 \text{ m}$
Belasting per deugel:	$V_{Ed, LD}$	= $e_h \cdot V_{Ed} = 1,25 \cdot 35,0 = 43,8 \text{ kN}$

Keuze van de deugeldiameter aan de hand van de berekeningstabel op pagina 50:

Randvoorwaarden: plaathoogte = 200 mm en voegbreedte = 40 mm
gekozen: LD 25 P-Zn

Draagvermogen LD 25: $V_{Rd, LD 25} = 31,3 \text{ kN} \leq V_{Ed, LD} = 43,8 \text{ kN}$
de deugelafstand moet worden gereduceerd

Berekeningsvoorbeeld

Berekening van de optimale deuvelfstanden:

Maximale deuvelfstand:	$e_{h,max,LD\ 25}$	$= V_{Rd,LD} / v_{Ed} = 31,3 / 35 \approx 0,89\text{ m}$
Vereist aantal deuvels:	n_{deuvel}	$= l_f / e_{h,max,LD\ 25} = 5,0 / 0,89 = 5,62 \approx 6\text{ deuvels}$
Deuvelfstand:	$e_{h,LD\ 25}$	$= l_f / n_{Deuvel} = 5,0 / 6 = 0,84\text{ m}$
Belasting per deuvel:	$V_{Ed,LD\ 25}$	$= e_{h,LD\ 25} \cdot v_{Ed} = 0,84 \cdot 35 = 29,4\text{ kN}$

Controle van de minimale bouwdeelfmetingen volgens pagina 47:

Minimale plaatdikte:	h_{min}	$= 180\text{ mm} \leq h = 200\text{ mm}$
Minimale wanddikte:	$b_{w,min}$	$= 280\text{ mm} \leq b_w = 300\text{ mm}$

Controle van de kritische deuvel- en randafstanden volgens pagina 48:

Kritische deuvelfstand:	$e_{h,crit}$	$= 580\text{ mm} \leq e_{h,LD\ 25} = 840\text{ mm}$
Kritische randafstand:	$e_{R,crit}$	$= 340\text{ mm} \leq e_R = e_{h,LD\ 25} / 2 = 840 / 2 = 420\text{ mm}$

Bepaling van de bijlegwapening volgens pagina 52:

Langswapening:	A_{sy}	$= 1\ \varnothing\ 10$ (aan de bovenste en onderste bouwdeelrand)
Ophangwapening:	A_{sx}	$= 1\ \varnothing\ 10$ (rechts en links van de deuvel)

Hiermee zijn alle randvoorwaarden voor de toepassing van de berekeningstabel vervuld en is geen verdere berekening voor de deuvelaansluiting vereist. De wapening langs de plaatrand en in de plaat moet apart worden berekend. Hierna volgen ter informatie de gedetailleerde berekeningen van de deuvelaansluiting.

Draagvermogen staal

Draagvermogen:	$V_{Rd,s}$	$=$ volgens tabel pagina 55 voor LD 25 bij een voegbreedte van 40 mm
	$V_{Rd,s}$	$= 42,0\text{ kN}$

Ponsberekening

Draagvermogen:	$V_{Rd,ct}$	$= 0,14 \cdot \eta_1 \cdot \kappa \cdot (100 \cdot \rho_l \cdot f_{ck})^{1/3} \cdot d_m \cdot u_{crit} / \beta$
----------------	-------------	---

met:	η_1	$= 1,0$ voor normaal beton
	d_m	$= (d_x + d_y) / 2 = (175 + 165) / 2 = 170\text{ mm}$ $d_x = h - c_{nom} - \varnothing_{Asx} / 2 = 200 - 20 - 10 / 2 = 175\text{ mm}$ $d_y = h - c_{nom} - \varnothing_{Asx} - \varnothing_{Asy} / 2 = 200 - 20 - 10 - 10 / 2 = 165\text{ mm}$
	κ	$= 1 + (200 / d_m)^{1/2} = 1 + (200 / 170)^{1/2} = 2,08 \leq 2,0$
	ρ_l	$= (\rho_x \cdot \rho_y)^{1/2} = (0,0015 \cdot 0,0017)^{1/2} = 0,0016$ $\rho_x = A_{sx} / (d_x \cdot b_y) = 2 \cdot 78,5 / (175 \cdot 580) = 0,0015$ $\rho_y = A_{sy} / (d_y \cdot b_x) = 1 \cdot 78,5 / (165 \cdot 285) = 0,0017$ $b_y = 3 \cdot d_m + l_{c1} = 3 \cdot 170 + 70 = 580\text{ mm}$ $b_x = 1,5 \cdot d_m + 30 = 1,5 \cdot 170 + 30 = 285\text{ mm}$ $l_{c1} = 70\text{ mm}$ zie pagina 52
	f_{ck}	$= 25\text{ N/mm}^2$
	β	$= 1,4$ - deuvel in randgebied
	u_{crit}	$= 60 + l_{c1} + 1,5 \cdot d_m \cdot \pi = 60 + 70 + 1,5 \cdot 170 \cdot \pi = 931\text{ mm}$

Draagvermogen:	$V_{Rd,ct}$	$= 0,14 \cdot \eta_1 \cdot \kappa \cdot (100 \cdot \rho_l \cdot f_{ck})^{1/3} \cdot d_m \cdot u_{crit} / \beta$ $= 0,14 \cdot 1,0 \cdot 2,0 \cdot (100 \cdot 0,0016 \cdot 25)^{1/3} \cdot 170 \cdot 931 / 1,4 = 50,2\text{ kN}$
----------------	-------------	--

Berekeningsvoorbeeld

Betonrandbreuk

Draagvermogen: $V_{Rd,ce} = \Sigma V_{Rd,1,i} + \Sigma V_{Rd,2,i} \leq \Sigma A_{sx,i} \cdot f_{yd}$

Draagwerking als haak: $V_{Rd,1,i} = 0,61 \cdot 0,92 \cdot \psi_i \cdot A_{sx,i} \cdot f_{yk} \cdot (f_{ck} / 30)^{1/2} / \gamma_c$

met:

$$A_{sx,i} = 78,5 \text{ mm}^2 (\varnothing 10)$$

$$f_{yk} = 500 \text{ N/mm}^2 (\text{B500})$$

$$f_{ck} = 30 \text{ N/mm}^2 (\text{voor alle betonklassen volgens ETA 16/0545})$$

$$\gamma_c = 1,5$$

$$c_1 = h / 2 = 200 / 2 = 100 \text{ mm}$$

$$\psi_i = 1 - 0,2 \cdot (l_{ci} / 2) / c_1$$

$$l_{c1} = 70 \text{ mm (zie pagina 52)}$$

$$\psi_1 = 1 - 0,2 \cdot (70 / 2) / 100 \text{ mm} = 0,93$$

$$V_{Rd,1,1} = 0,61 \cdot 0,92 \cdot 0,93 \cdot 78,5 \cdot 500 \cdot (30 / 30)^{1/2} / 1,5 = 13,65 \text{ kN}$$

Draagwerking als verbinding: $V_{Rd,2,i} = \pi \cdot d_s \cdot l'_i \cdot f_{bd}$

met:

$$d_s = 10 \text{ mm}$$

$$\xi = 3 \text{ für } d_s$$

$$c_{nom} = 20 \text{ mm}$$

$$f_{bd} = 2,7 \text{ N/mm}^2$$

$$l_1 = h / 2 - \xi \cdot d_s - c_{nom}$$

$$l_1 = 200 / 2 - 3 \cdot 10 - 20 = 50 \text{ mm}$$

$$l'_i = l_1 - (l_{ci} / 2) \cdot \tan 33^\circ$$

$$l_{c1} = 70 \text{ mm (zie pagina 52)}$$

$$l'_1 = 50 - (70 / 2) \cdot \tan 33^\circ = 27,3 \text{ mm}$$

$$V_{Rd,2,1} = \pi \cdot 10 \cdot 27,3 \cdot 2,7 = 2,32 \text{ kN}$$

Draagvermogen: $V_{Rd,ce} = \Sigma V_{Rd,1,i} + \Sigma V_{Rd,2,i} \leq \Sigma A_{sx,i} \cdot f_{yd}$

$$= 2 \cdot 13,65 + 2 \cdot 2,32$$

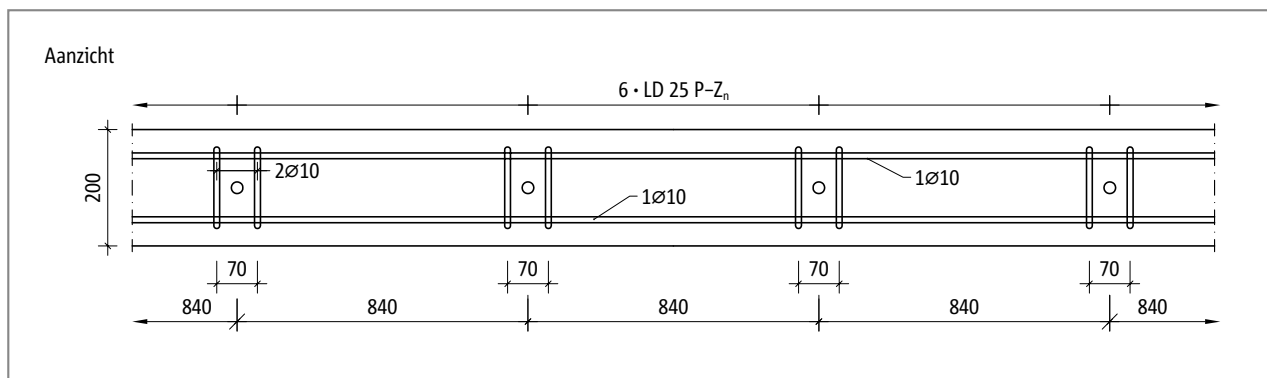
$$= 31,94 \text{ kN} \leq 2 \cdot 78,5 \cdot 43,5 = 68,3 \text{ kN}$$

Berekeningen

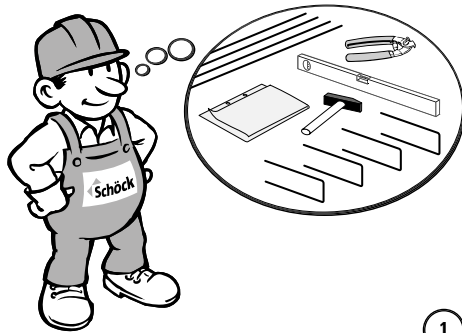
Ponsen: $V_{Rd,ct} = 46,6 \text{ kN} \geq V_{Ed,LD 25} = 29,4 \text{ kN}$

Betonrandbreuk: $V_{Rd,ce} = 31,94 \text{ kN} \geq V_{Ed,LD 25} = 29,4 \text{ kN}$

Staalbezwijking: $V_{Rd,s} = 42,0 \text{ kN} \geq V_{Ed,LD 25} = 29,4 \text{ kN}$



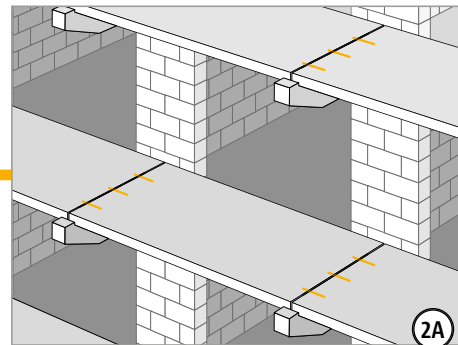
Inbouwhandleiding



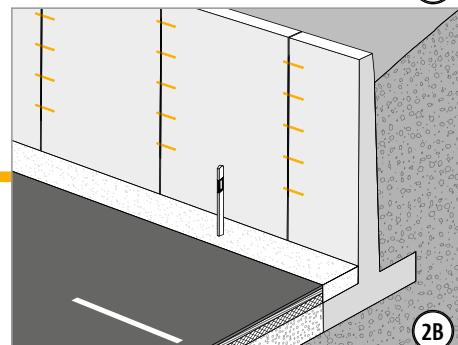
1

LD Ø Part P LD Ø Part S	
LD-Q Ø Part S	
LD Ø BSM LD-Q Ø BSM	
LD Ø Part A4 LD Ø Part Zn	

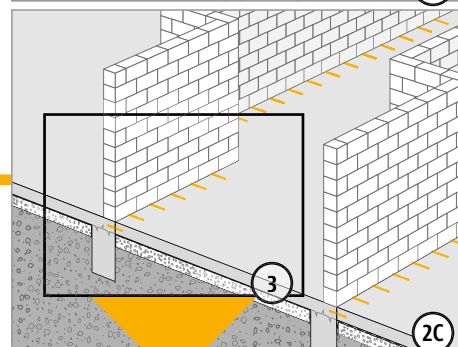
Ø 16, 20, 22, 25, 30



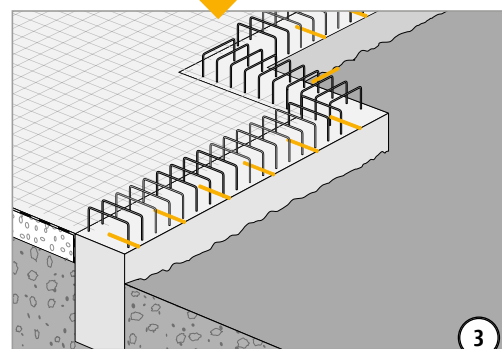
2A



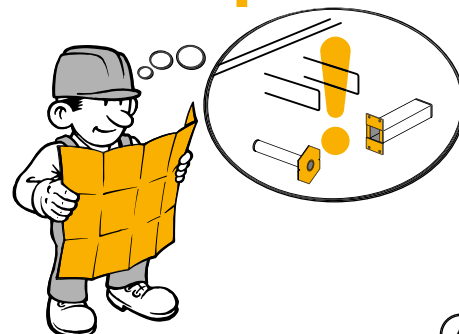
2B



2C



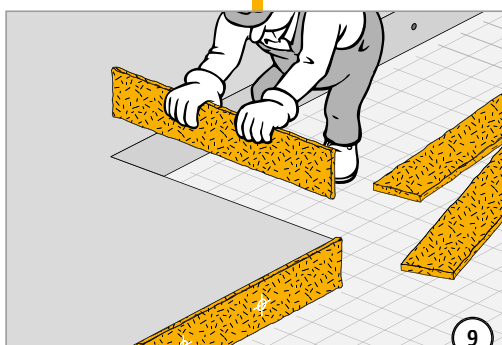
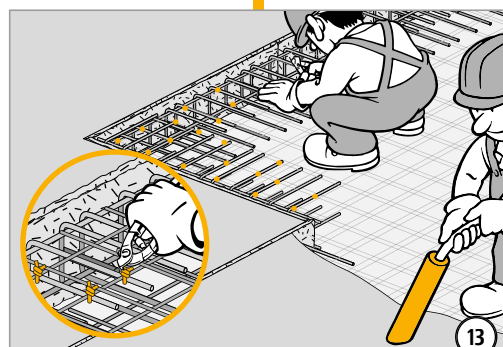
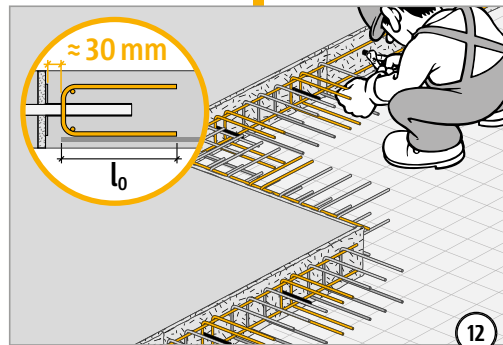
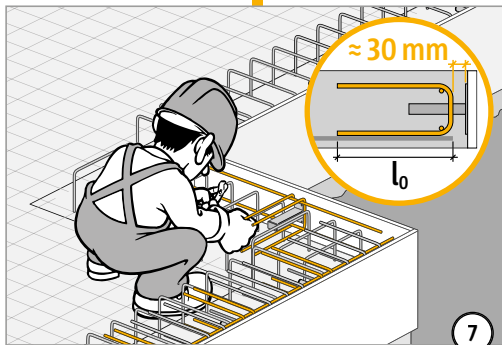
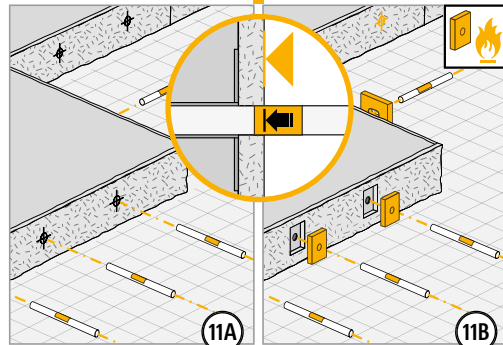
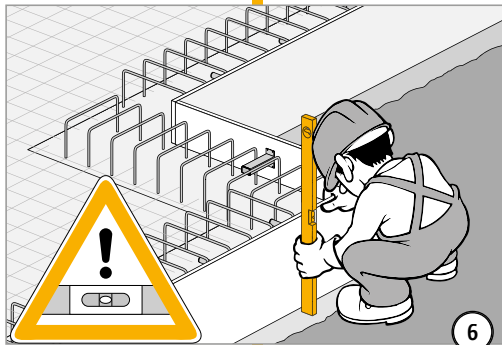
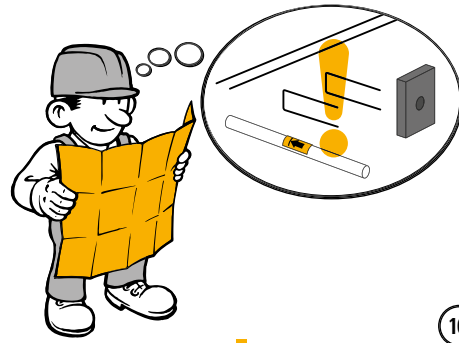
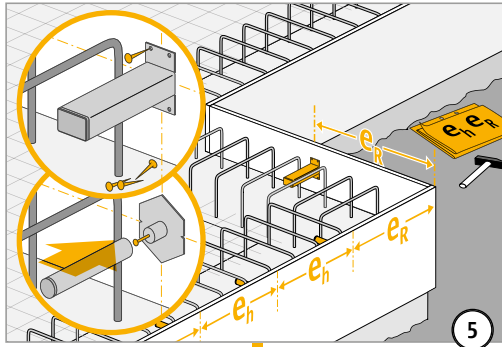
3



4

LD

Inbouwhandleiding



LD

Colofon

Uitgever: Schöck België bvba
Kerkstraat 108
9050 Gentbrugge
Telefoon: +32 9 261 00-70

Uitgave: Februari 2018

Copyright: © 2018, Schöck België bvba
De inhoud van deze documentatie mag niet
zonder schriftelijke toestemming van
Schöck België bvba aan derden worden
verstrekkt. Alle technische gegevens,
tekeningen e.d. vallen onder het
auteursrecht.

Technische wijzigingen voorbehouden
Publicatiedatum: Februari 2018

Schöck België bvba
Kerkstraat 108
9050 Gentbrugge
Telefoon: +32 9 261 00-70
Fax: +32 9 261 00-71
techniek@schock-belgie.be
www.schock-belgie.be

