

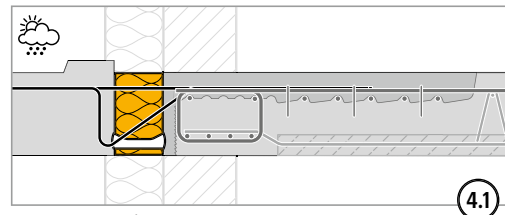
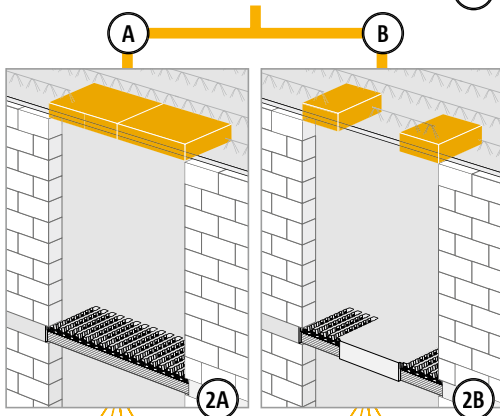
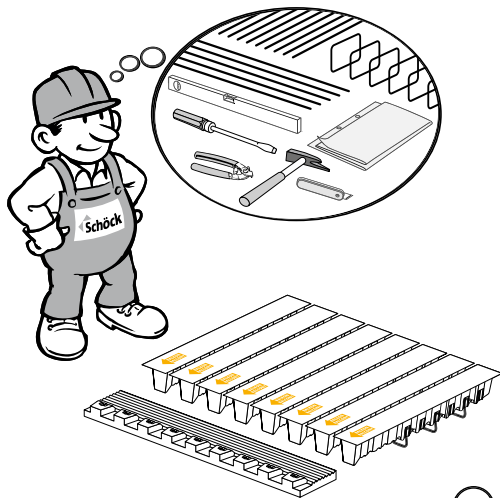
Schöck IDock®



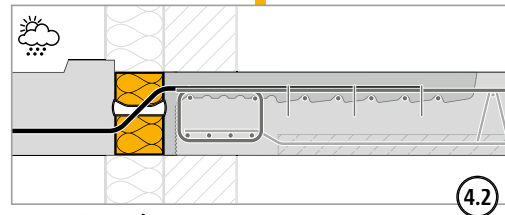
IDock®

Béton – béton

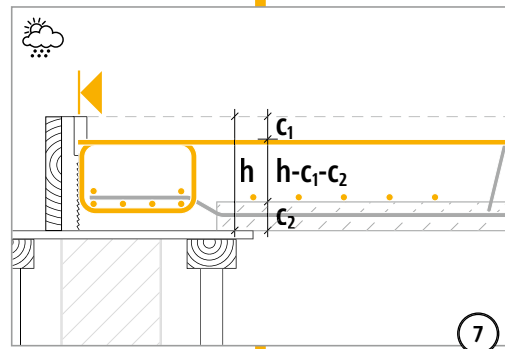
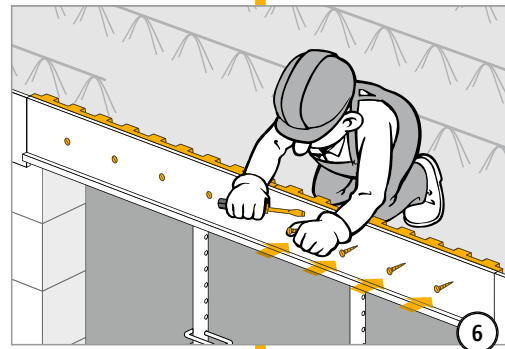
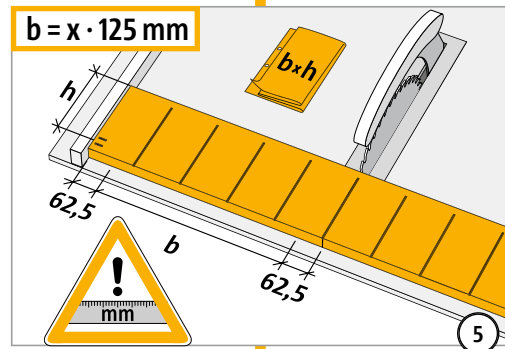
Instructions de la mise en œuvre



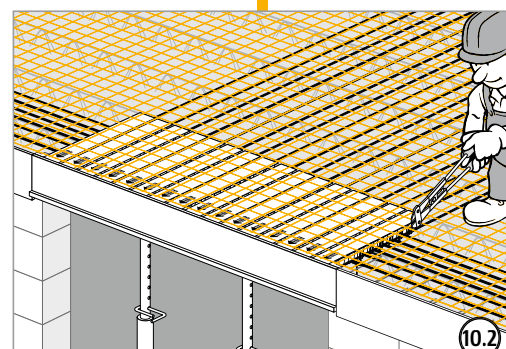
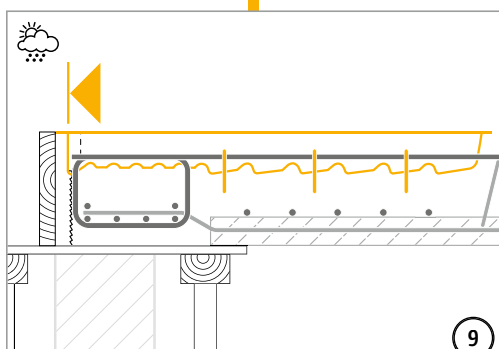
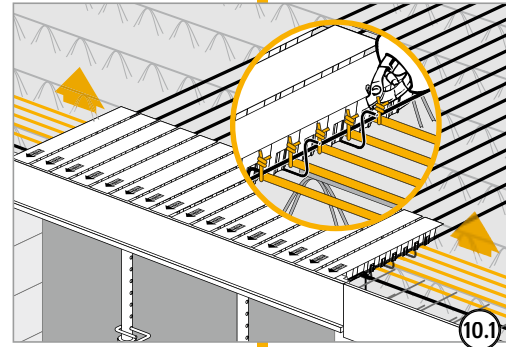
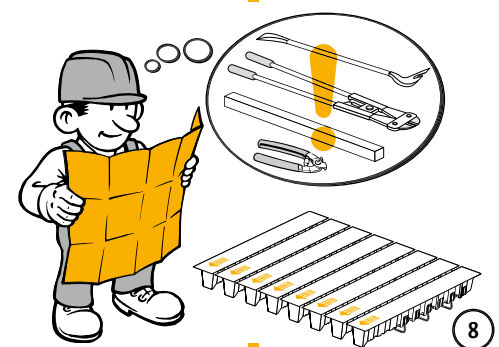
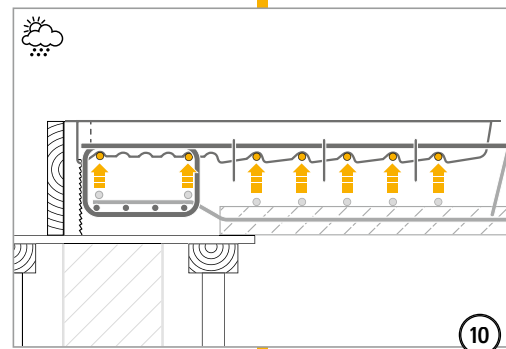
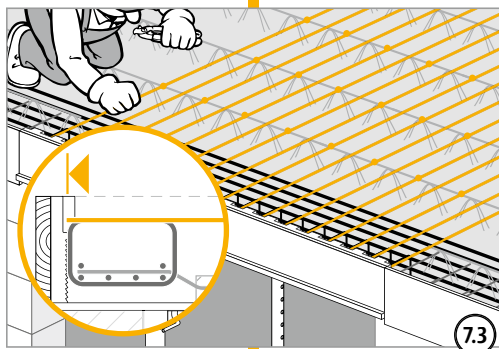
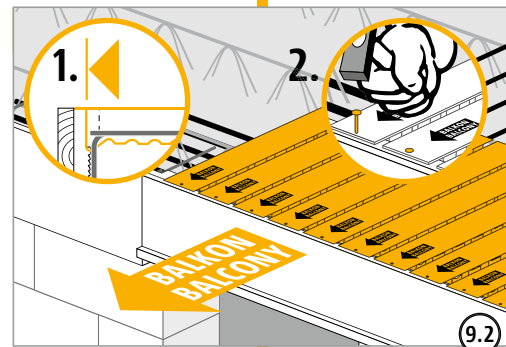
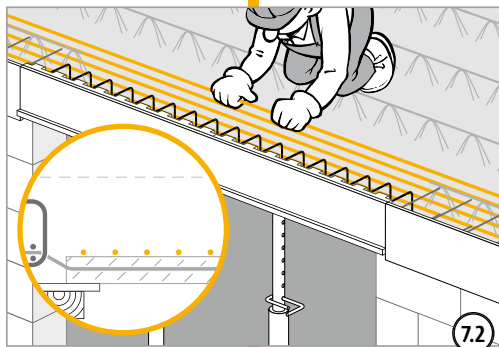
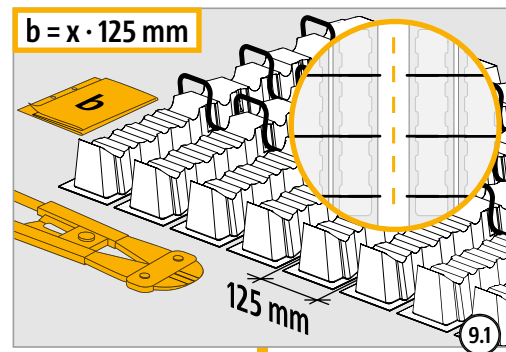
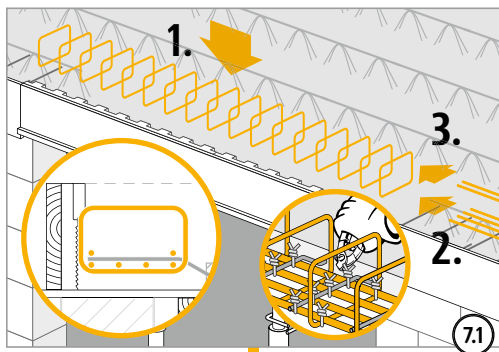
Isokorb® XT/T type K-ID, K-E



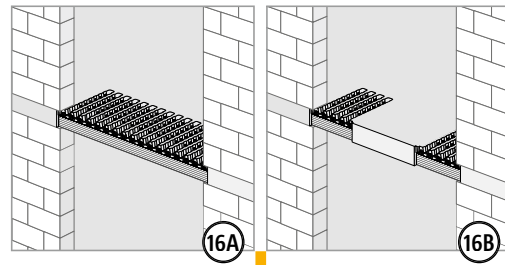
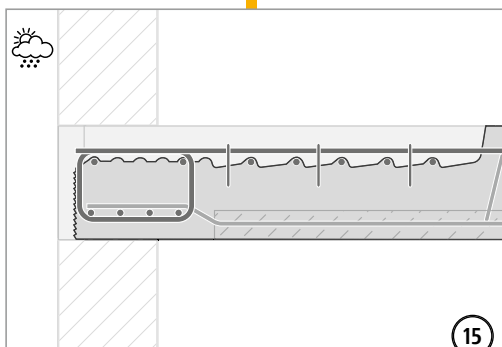
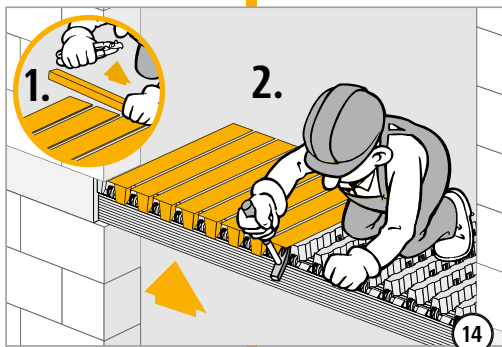
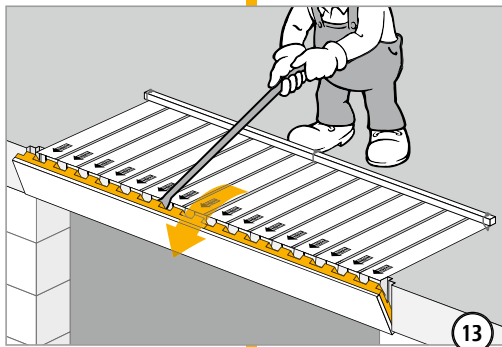
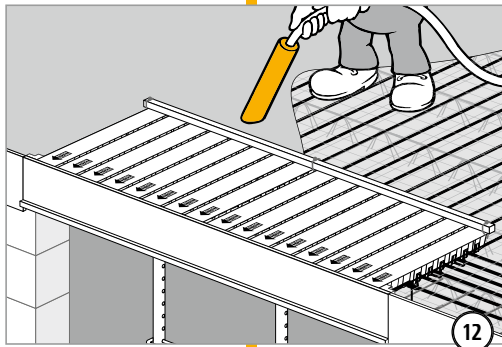
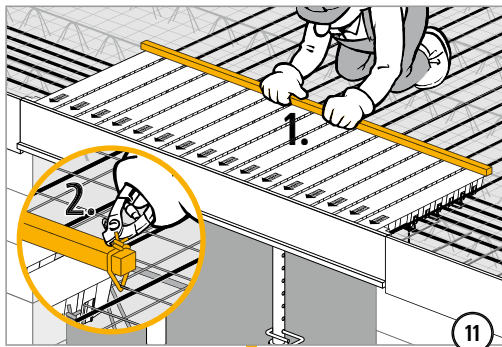
Isokorb® XT/T type Q-ID, Q-E



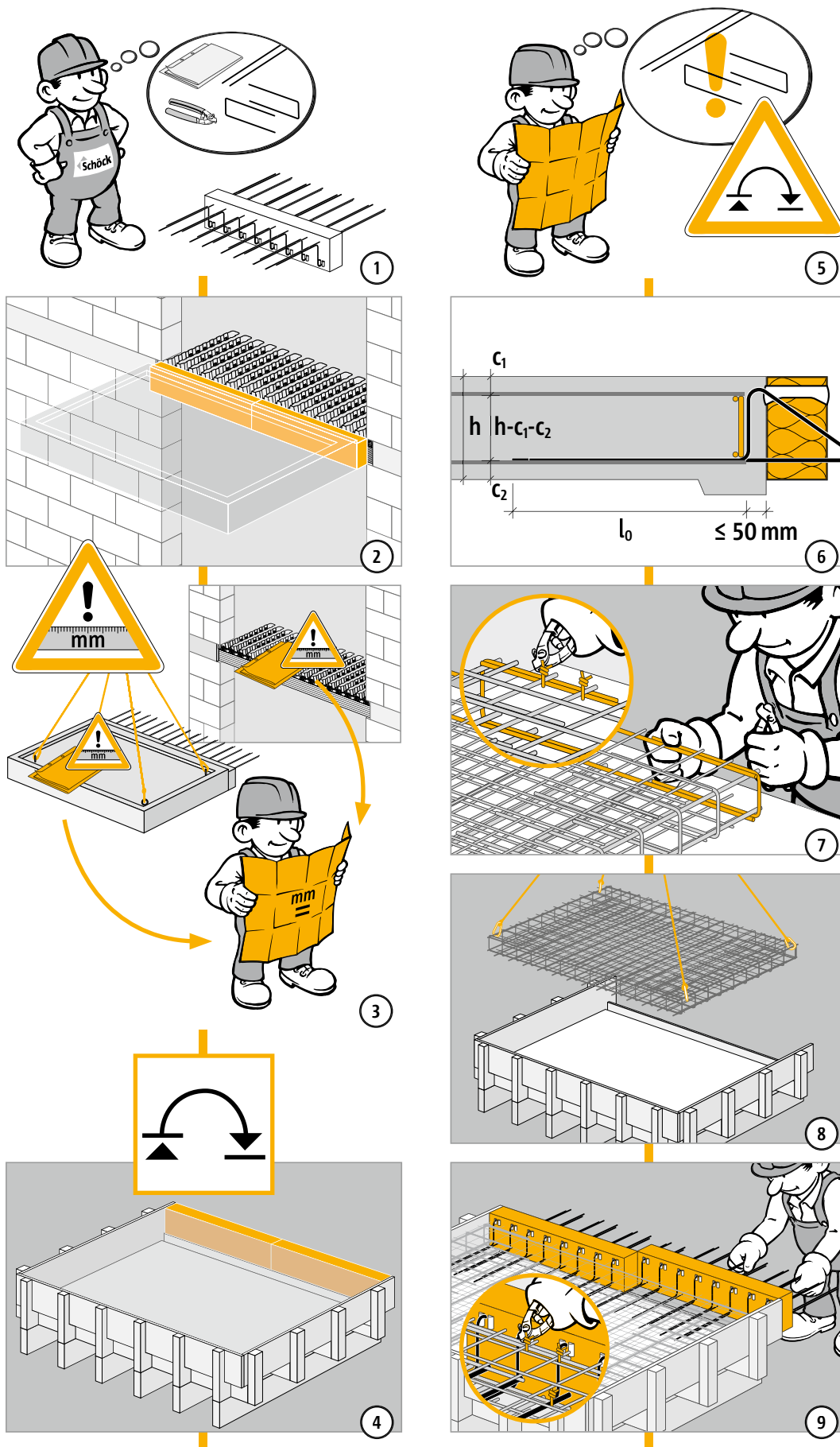
Instructions de la mise en œuvre



Instructions de la mise en œuvre



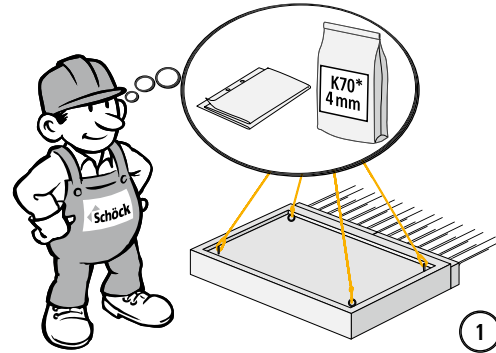
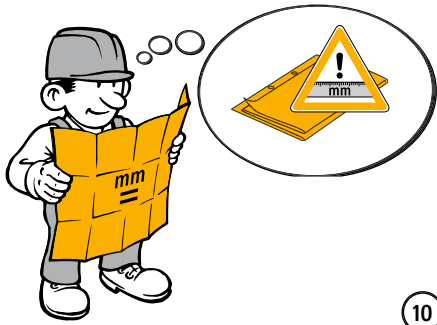
Instructions usine de préfabrication



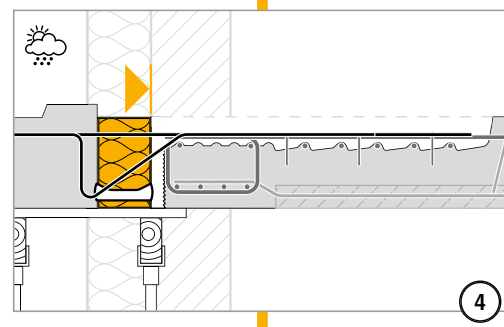
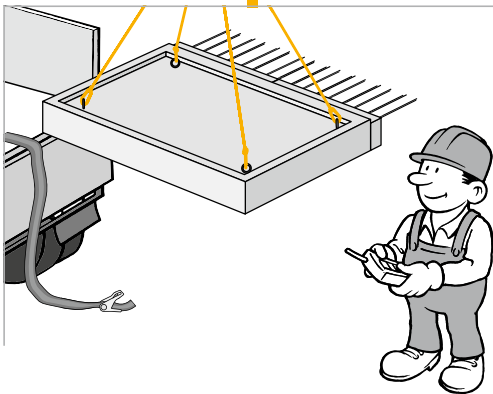
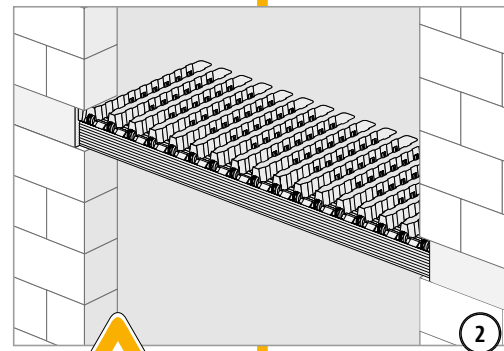
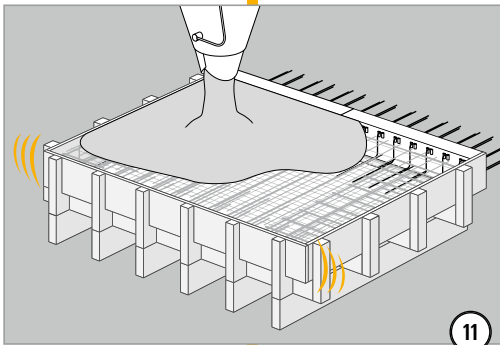
Instructions usine de préfabrication | Instructions de la mise en œuvre d'un balcon préfabriqué avec IDock®

IDock®
XT/T type K-E

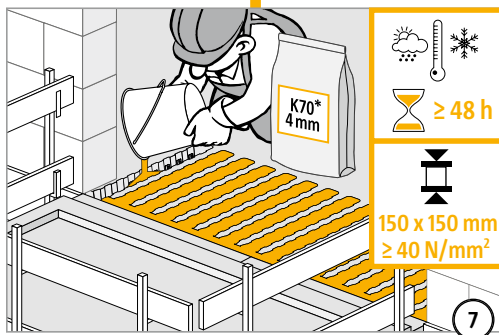
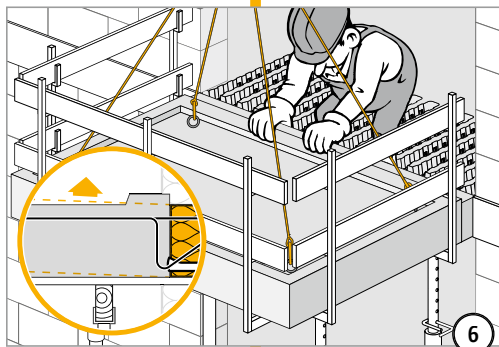
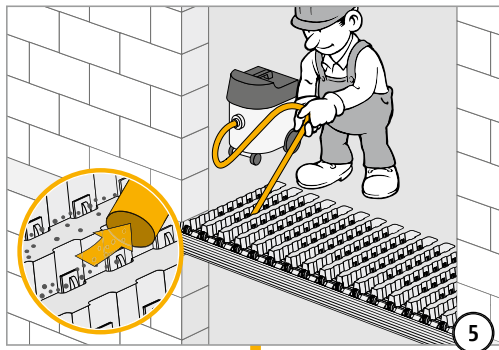
Béton – béton



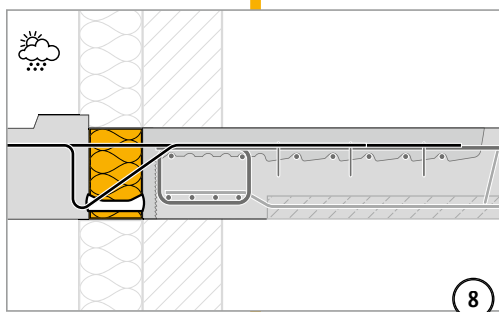
* Cuglaton Skid ou V1/50 PAGEL



Instructions de la mise en œuvre d'un balcon préfabriqué avec IDock®



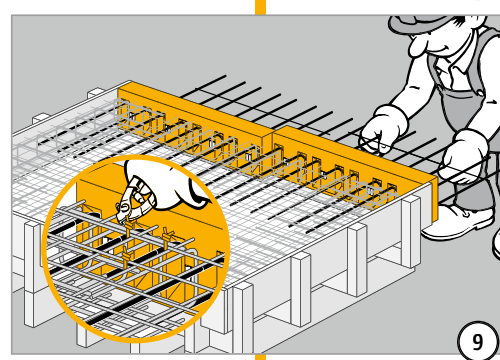
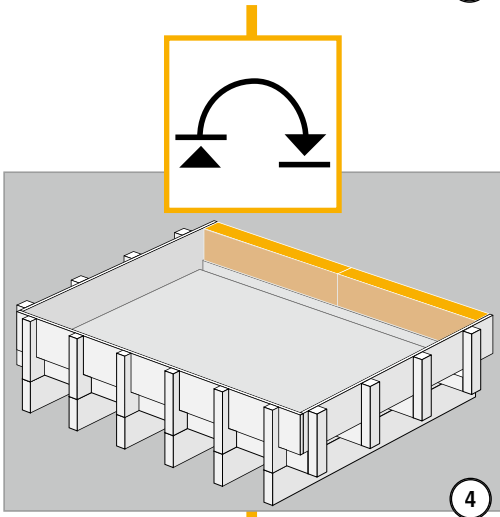
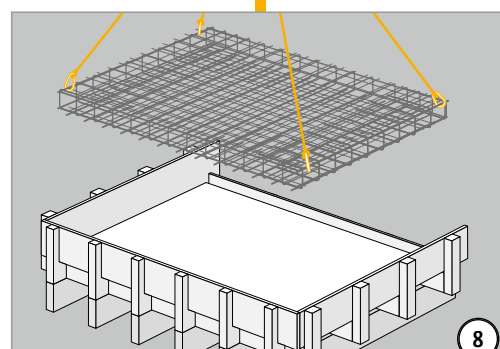
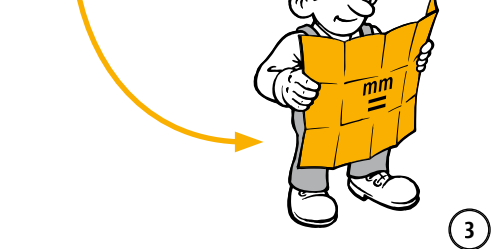
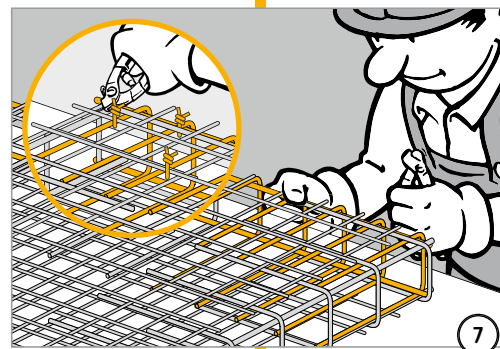
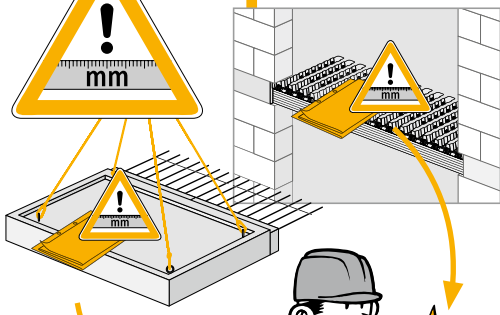
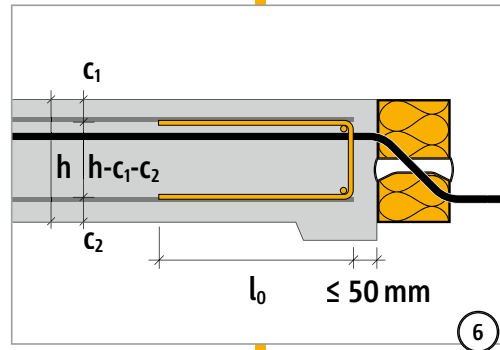
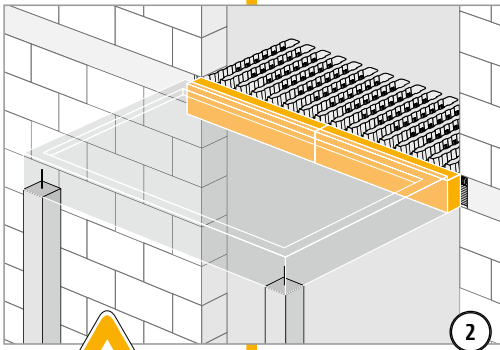
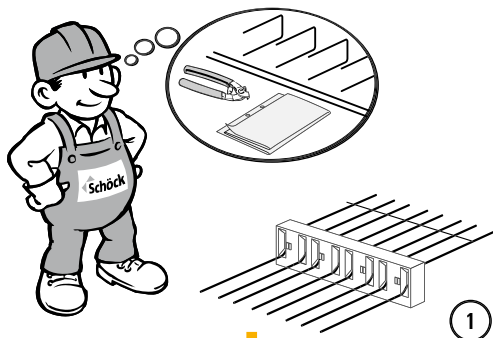
* Cuglaton Skid ou V1/50 PAGEL



IDock®
XT/T type K-E

Béton – béton

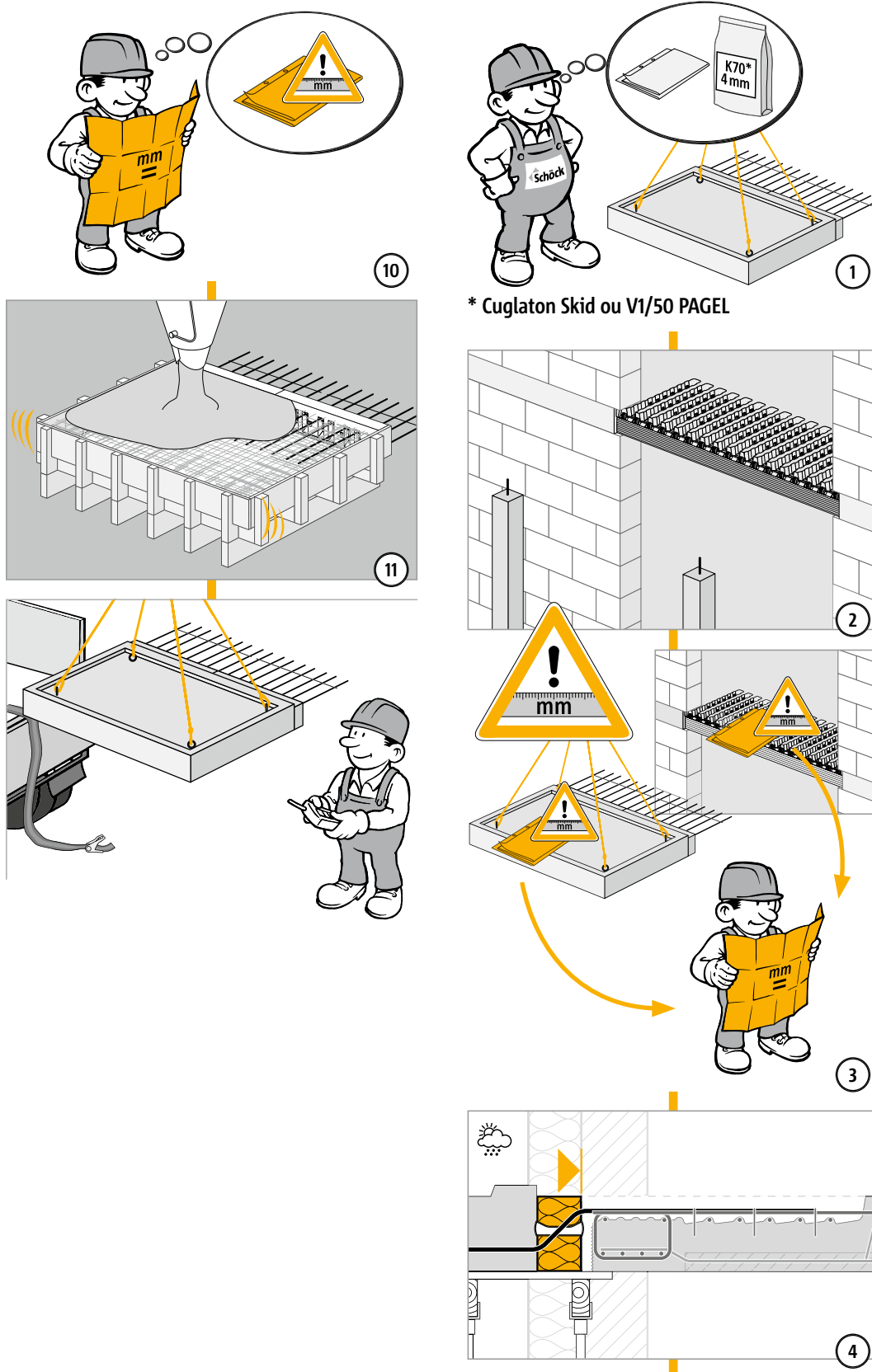
Instructions usine de préfabrication



IDock®
XT/T Typ Q-E

Béton – béton

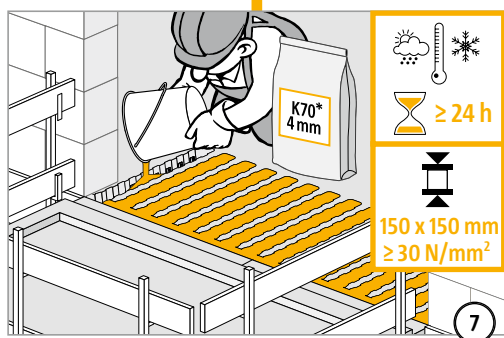
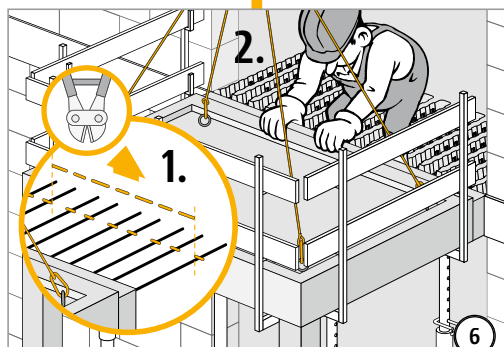
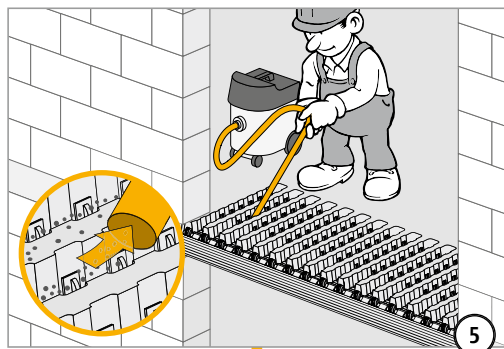
Instructions usine de préfabrication | Instructions de la mise en œuvre d'un balcon préfabriqué avec IDock®



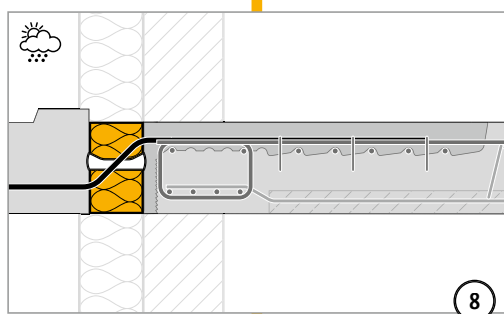
IDock®
XT/T Typ Q-E

Béton – béton

Instructions de la mise en œuvre d'un balcon préfabriqué avec IDock®



* Cuglaton Skid ou V1/50 PAGEL



IDock®
XT/T Typ Q-E

Béton – béton