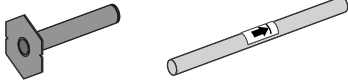
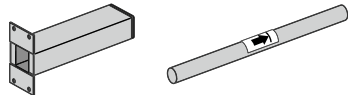


Einbauanleitung

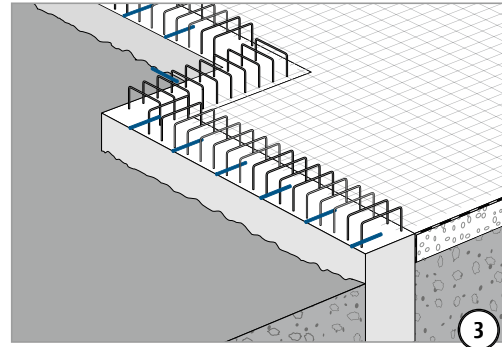
type LD
part P/S + part A4/Zn



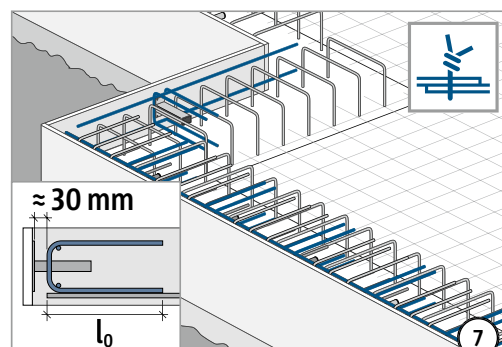
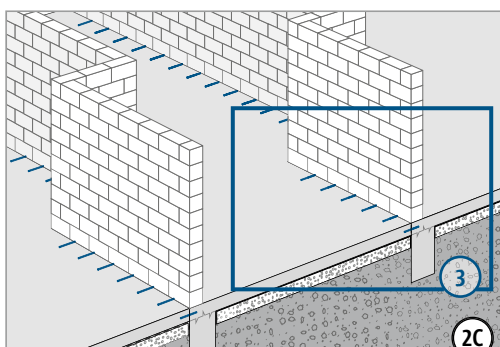
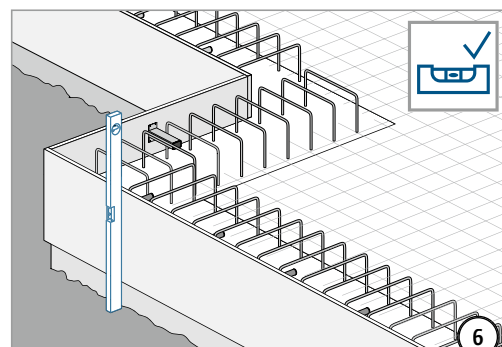
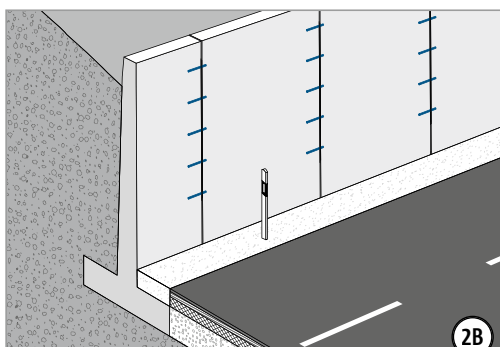
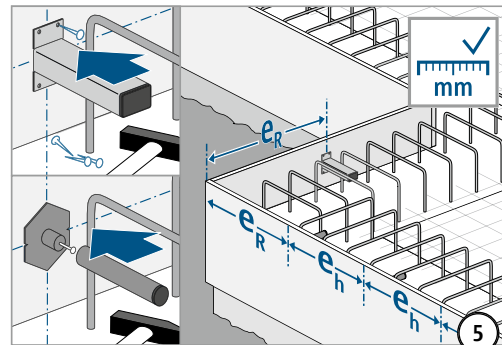
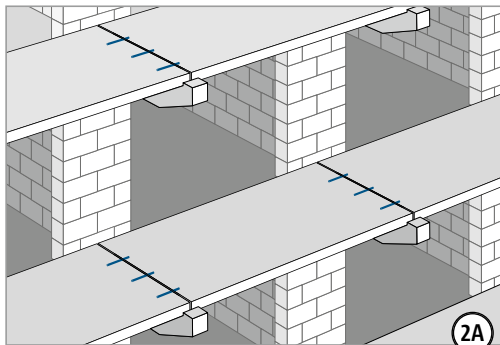
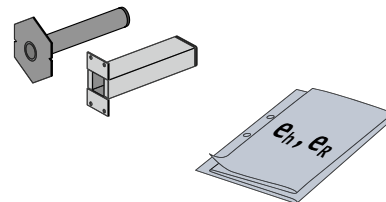
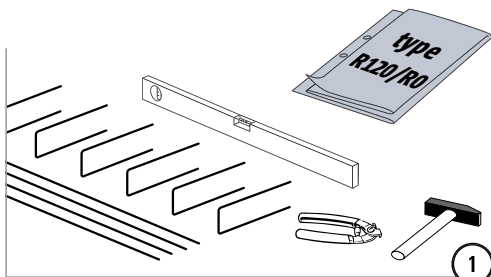
type LD-Q
part S + part A4/Zn



- type ✓
- ∅ ✓
- R120/
R0 ✓



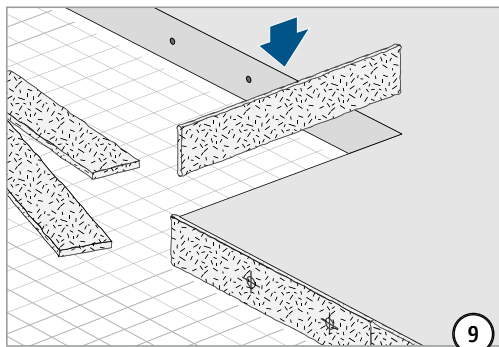
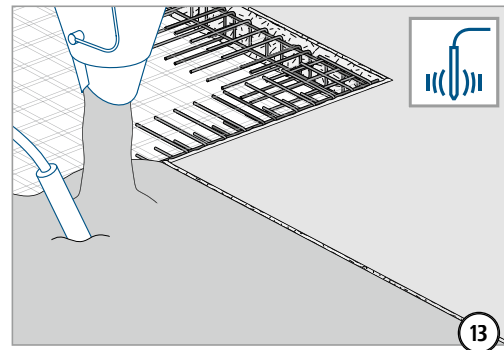
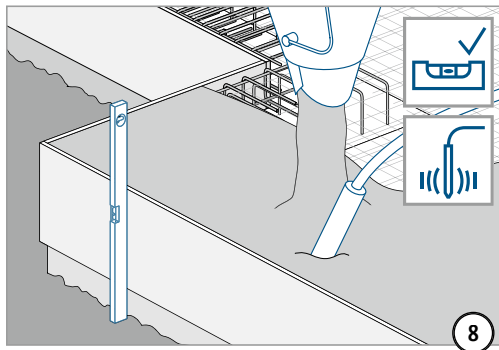
part P/S



LD

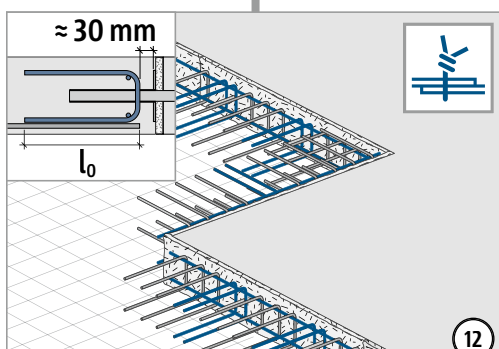
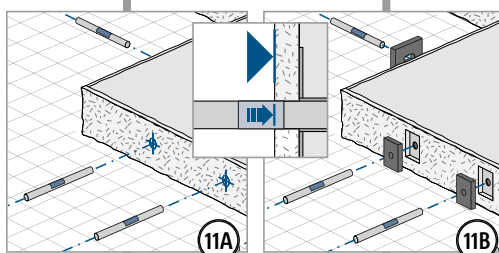
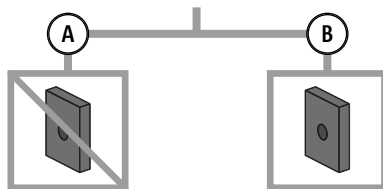
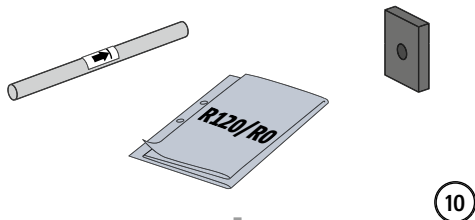
Tragwerksplanung

Einbauanleitung



part A4/Zn

part BSM



LD

Tragwerksplanung